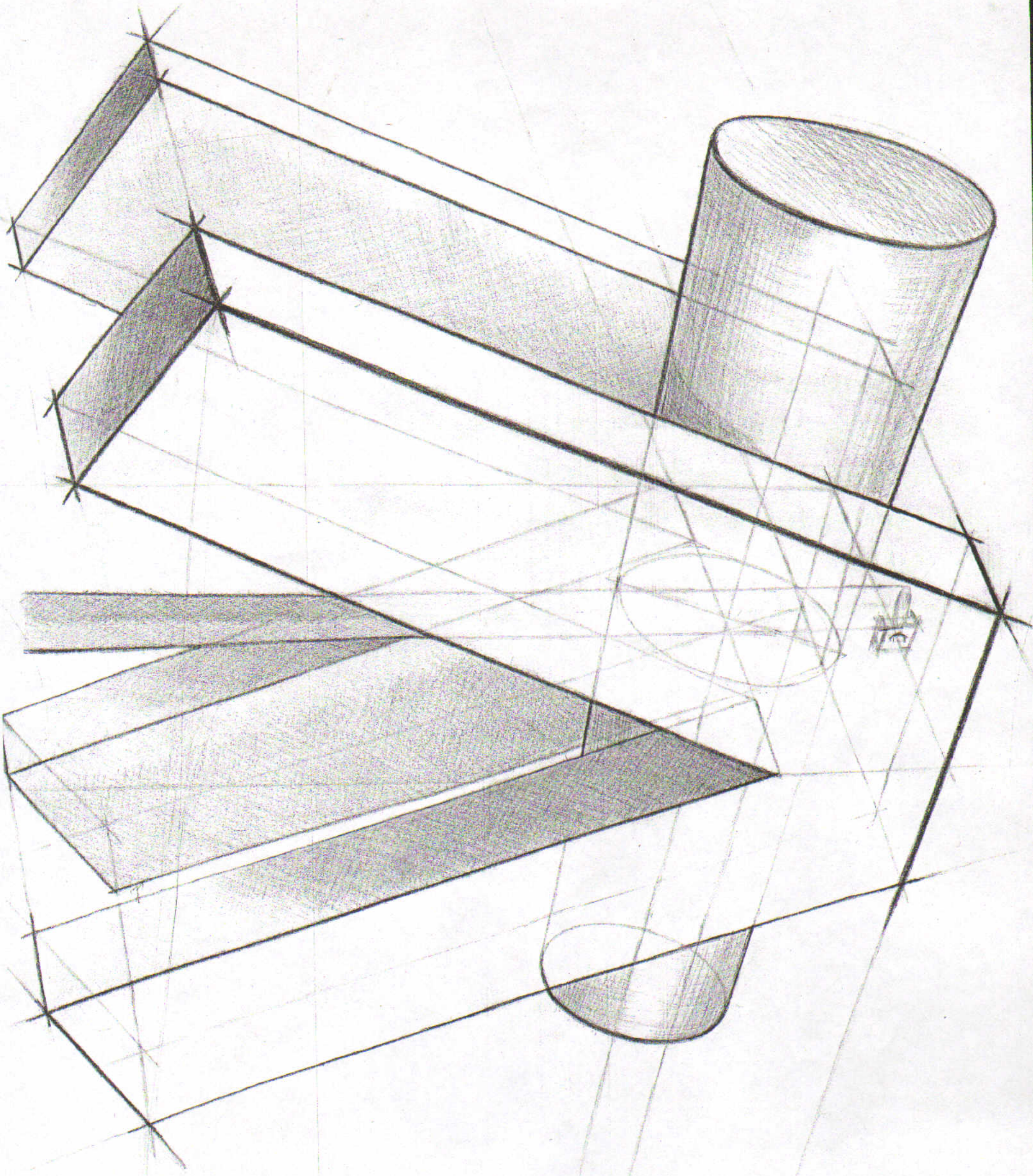




ГИПСОВАЯ ГОЛОВА  
СОКРАТА





СРОКТЕАТІН  
УЗЕН ДРАДМІСІ