



Кафедра «Металлические и деревянные конструкции», секция «Деревянные конструкции»

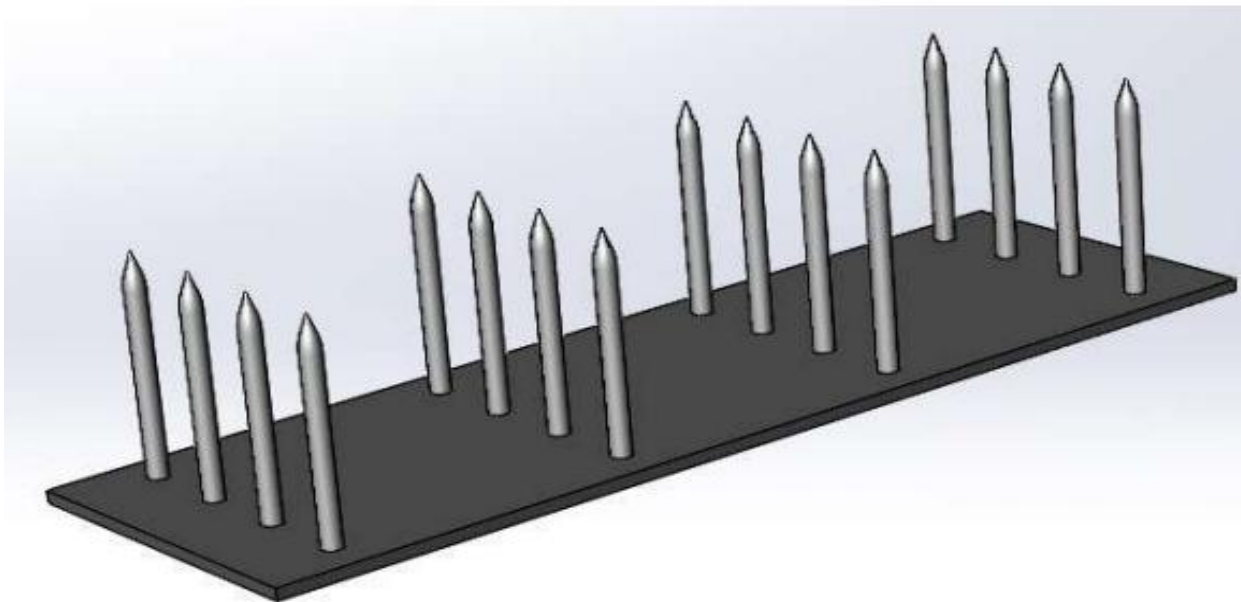
Павлик Андрей Владимирович, канд. техн. наук, доцент,
Пуртов Вячеслав Васильевич, канд. техн. наук, доцент

Тема научной деятельности:
«Деревянные конструкции на нагельных пластинах для жилых, общественных, сельскохозяйственных и промышленных зданий»

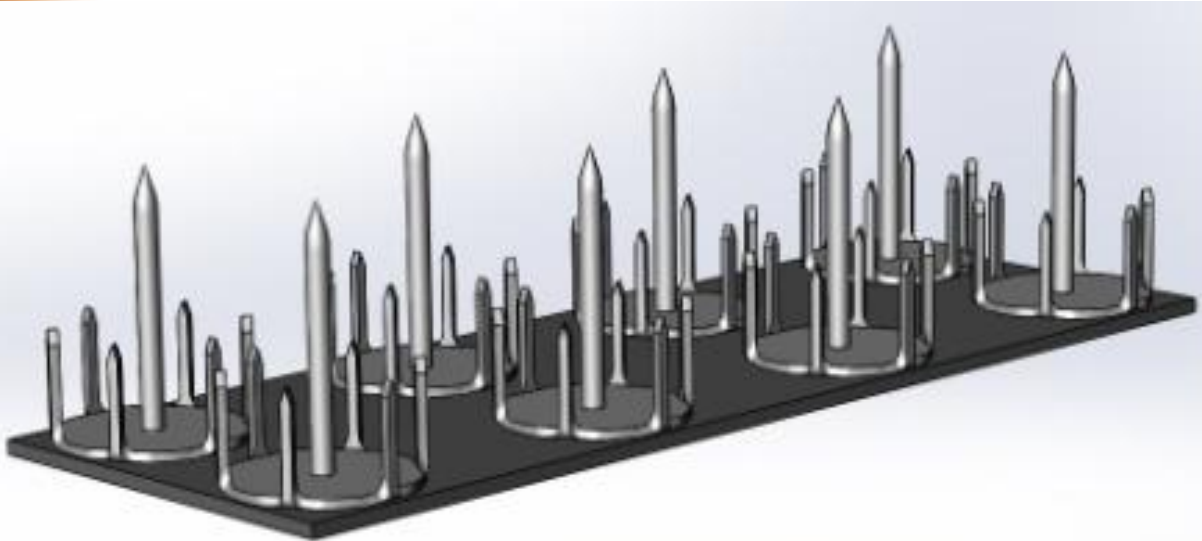


Для соединения элементов деревянных конструкций разработаны следующие виды нагельных пластин:

1. Металлические пластины с зубьями-дюбелями

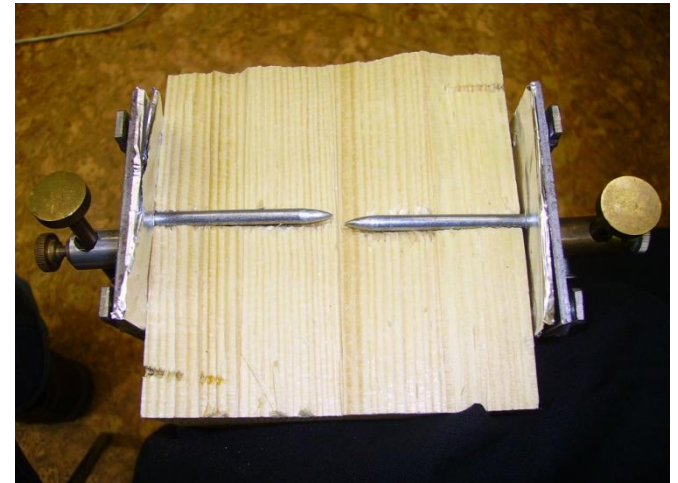
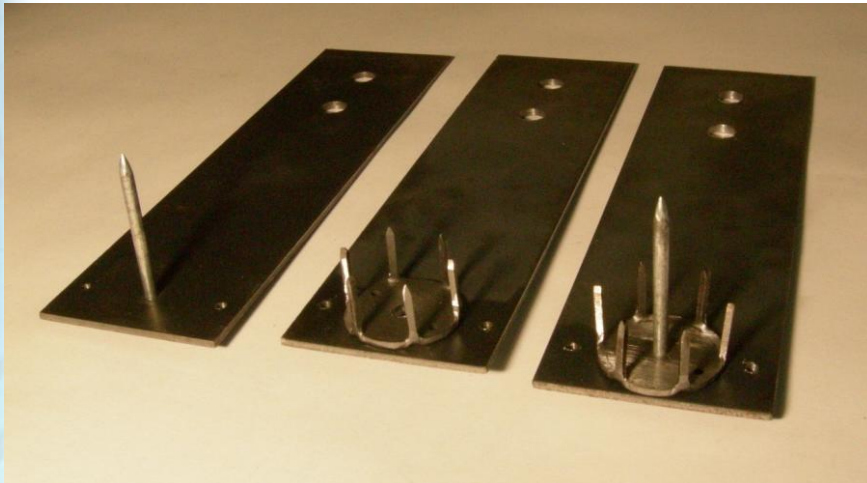


2. Металлические зубчатые пластины с дюбелями и штампованными зубчатыми шайбами



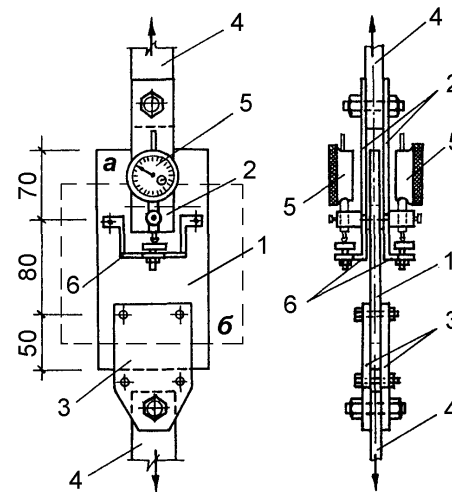
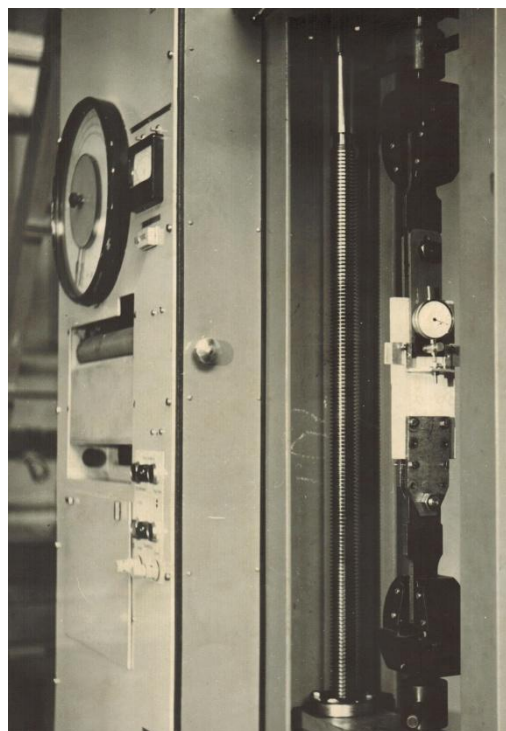
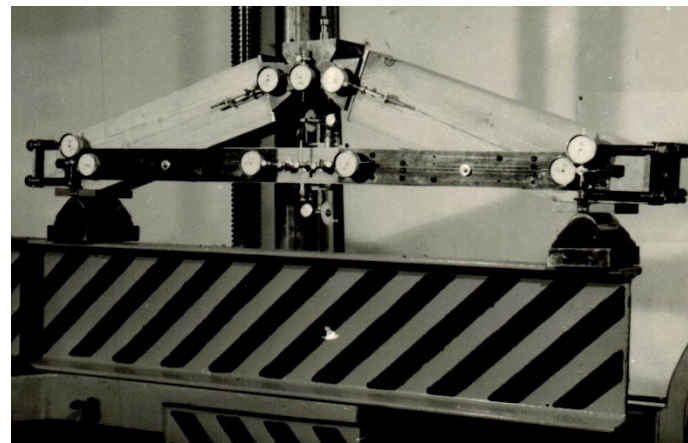
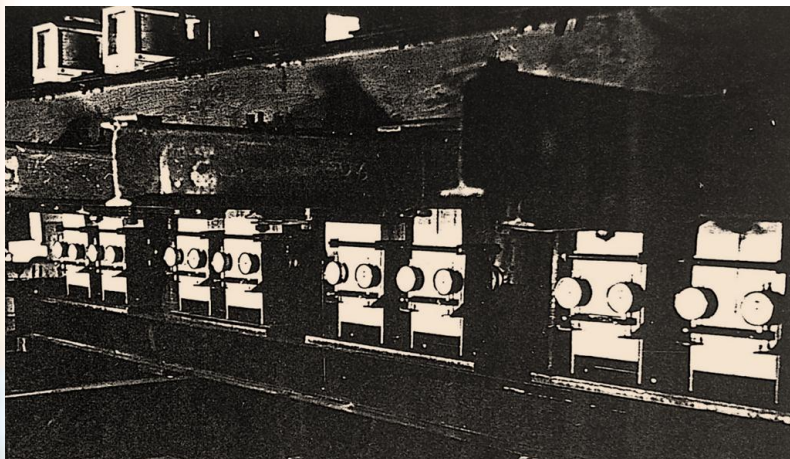
Проведённые экспериментальные исследования (испытания)

www.sibstrin.ru



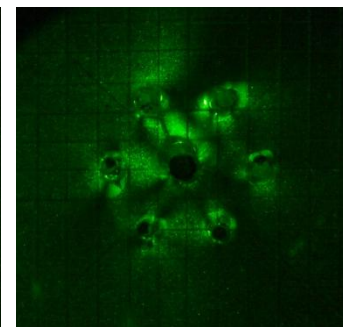
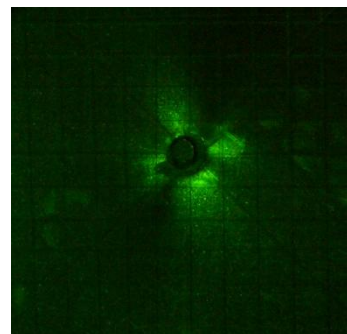
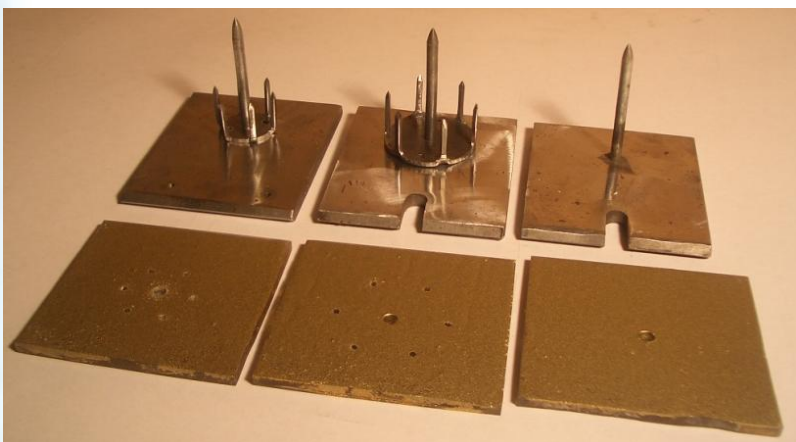
Проведённые экспериментальные исследования (испытания)

www.sibstrin.ru

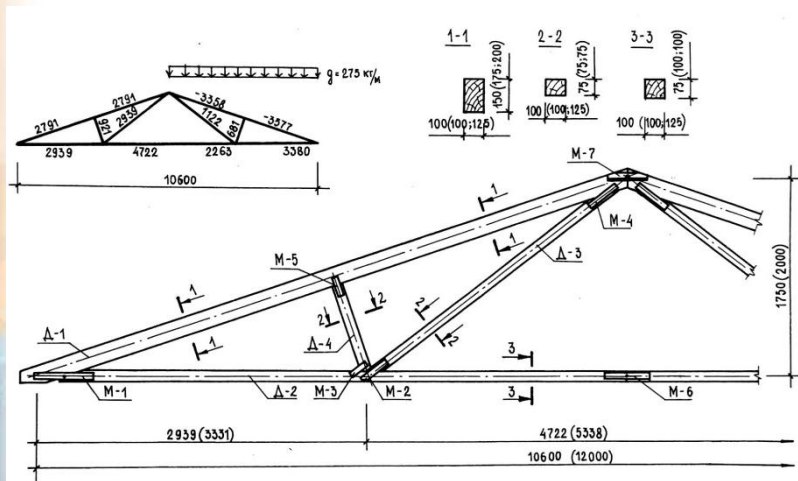


Проведённые экспериментальные исследования (испытания)

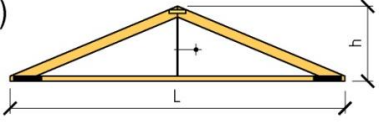
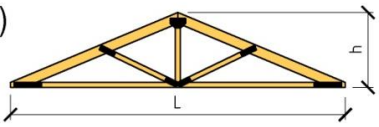
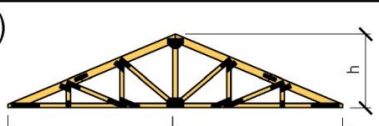
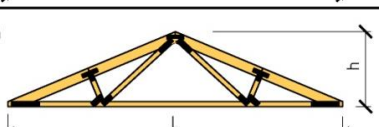
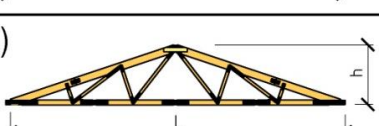
www.sibstrin.ru

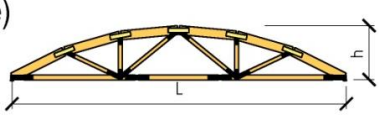
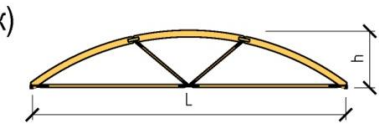
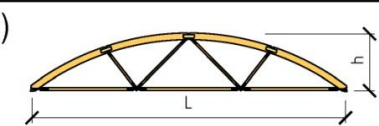
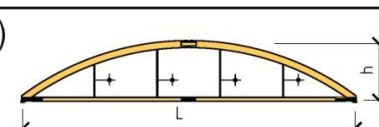
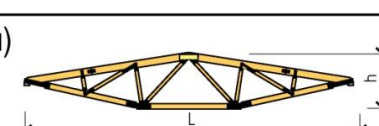


Проведённые экспериментальные исследования (испытания)



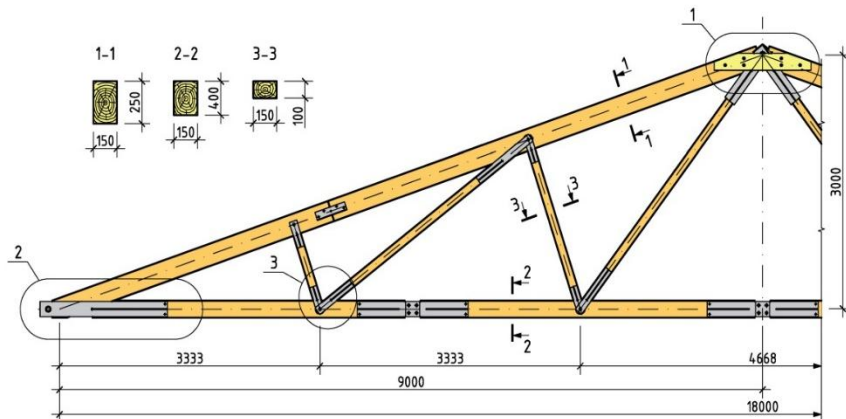
Некоторые возможные варианты схем деревянных конструкций

Схемы	Пролет, м	Высота в долях пролёта
а) 	12-18	$\frac{1}{5} - \frac{1}{8}$
б) 	12-18	$\frac{1}{5} - \frac{1}{8}$
в) 	15-24	$\frac{1}{5} - \frac{1}{8}$
г) 	12-15	$\frac{1}{5} - \frac{1}{8}$
д) 	15-24	$\frac{1}{6} - \frac{1}{8}$

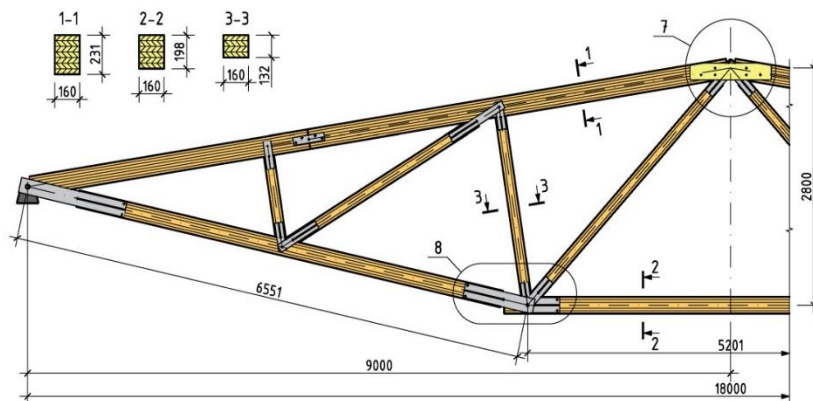
Схемы	Пролет, м	Высота в долях пролёта
е) 	15-24	$\frac{1}{5} - \frac{1}{8}$
ж) 	12-24	$\frac{1}{5} - \frac{1}{8}$
и) 	15-36	$\frac{1}{5} - \frac{1}{8}$
к) 	15-36	$\frac{1}{5} - \frac{1}{8}$
л) 	18-36	$\frac{1}{6} - \frac{1}{9}$

Деревянные фермы, разработанные до стадии рабочих чертежей

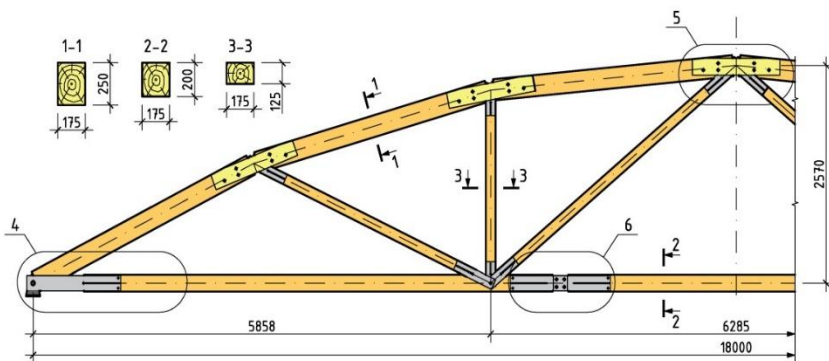
Треугольная цельнодеревянная ферма (ТЦДФ-18-1000)



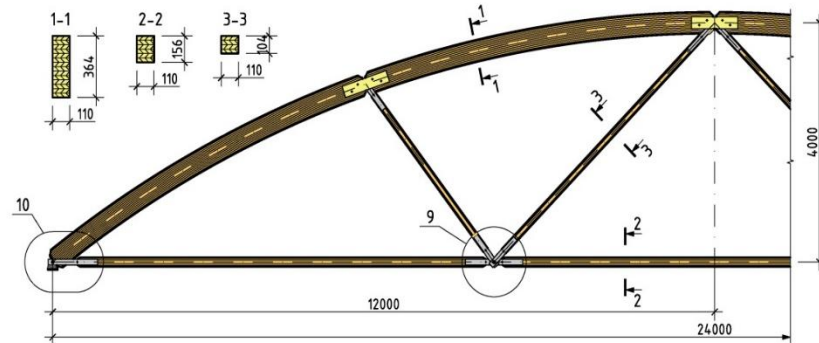
Линзообразная клеudoшатая ферма (ЛКДФ-18-850)



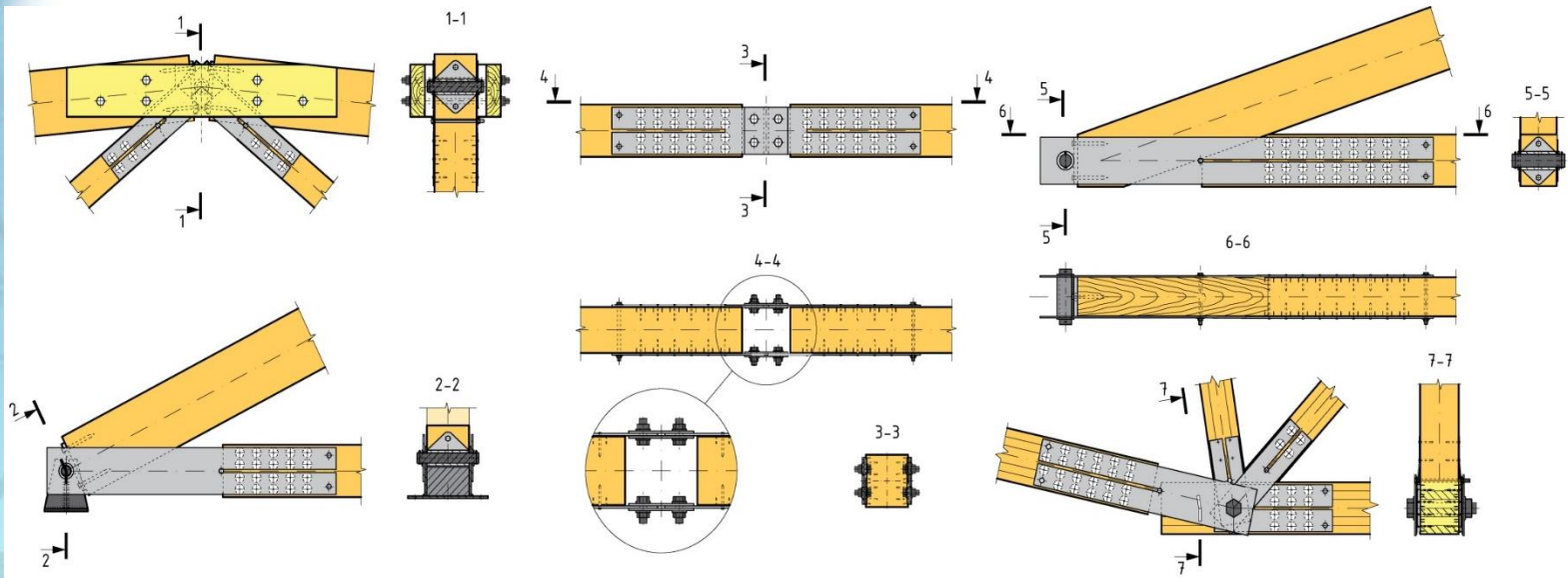
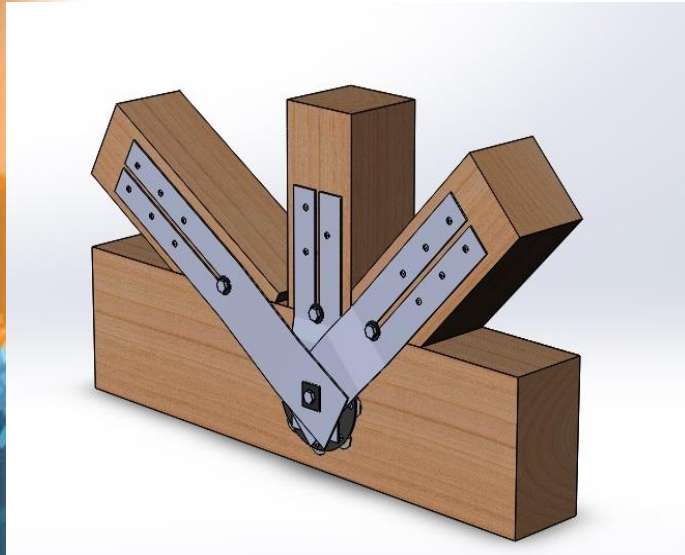
Многоугольная цельнодеревянная ферма (МЦДФ-18-900)



Сегментная клеudoшатая ферма (СКДФ-24-4000)

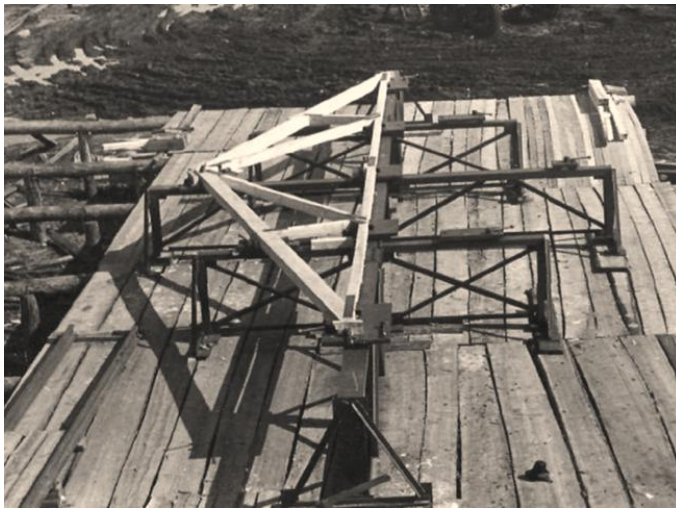


Узлы деревянных фермы, разработанных до стадии рабочих чертежей

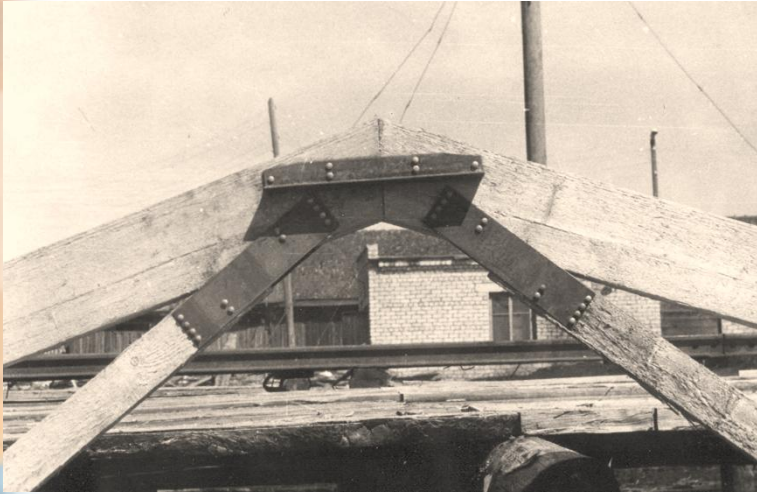


Выполненные хозяйственные работы по секции «Деревянные конструкции», кафедры МДК

www.sibstrin.ru



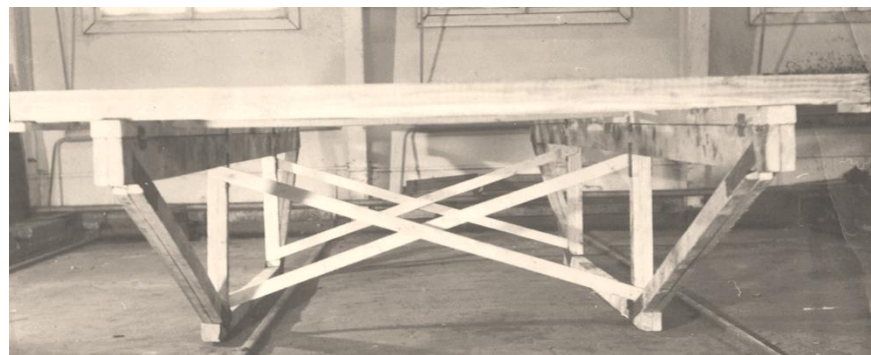
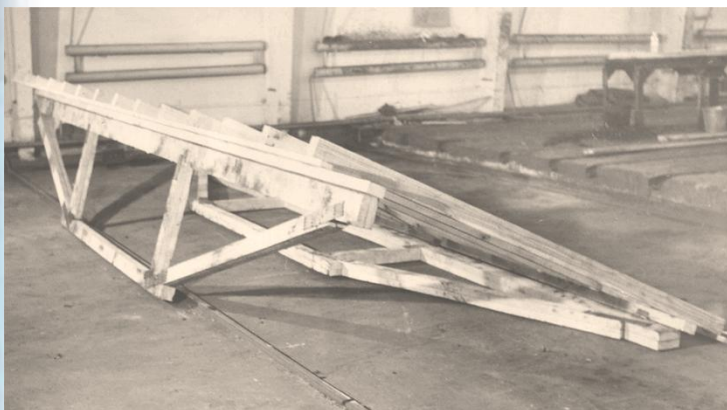
Сборка, транспортировка и испытание лёгкой стропильной треугольной фермы пролётом 10,6 м, п. Малиновка, Амурская область (автор – канд. техн. наук, доцент Пуртов В.В.)



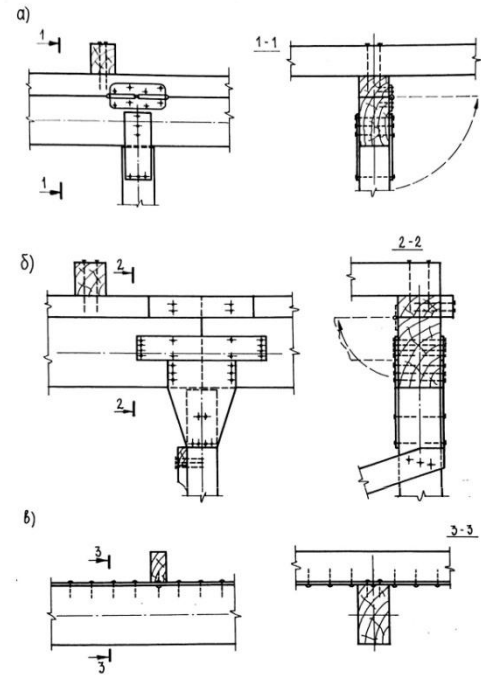
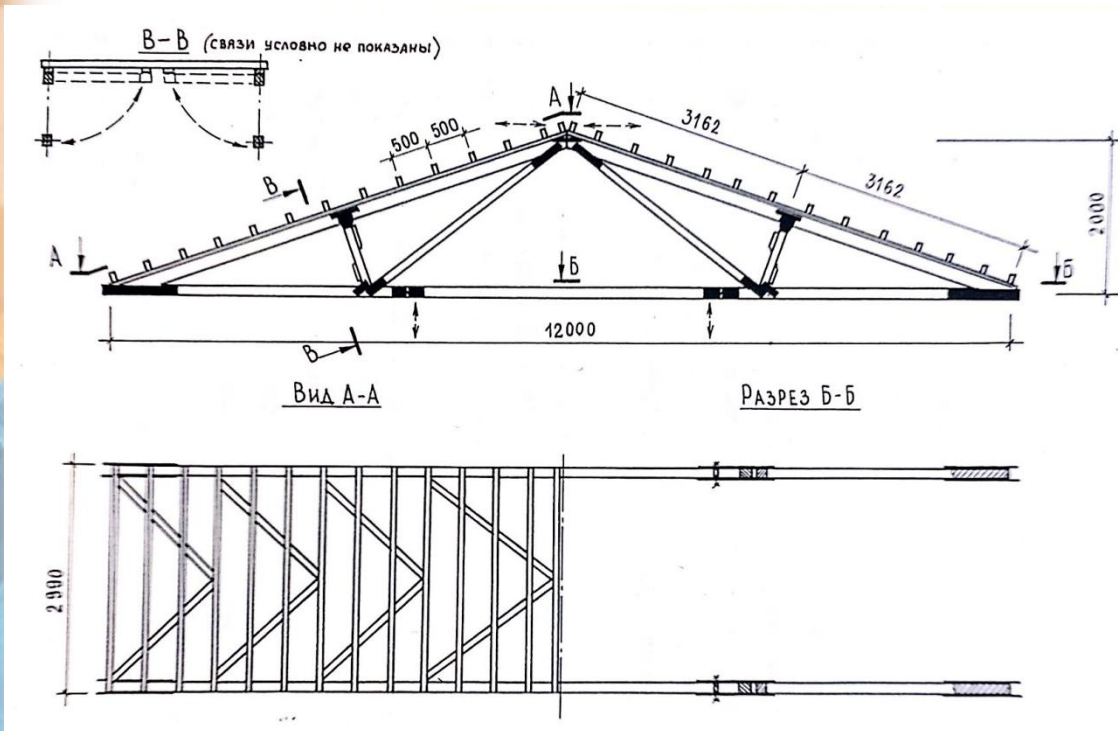
Узлы лёгкой стропильной треугольной фермы, пролётом 10,6 м с соединениями на металлических пластинах и дюбелях (автор – канд. техн. наук, доцент Пуртов В.В.)



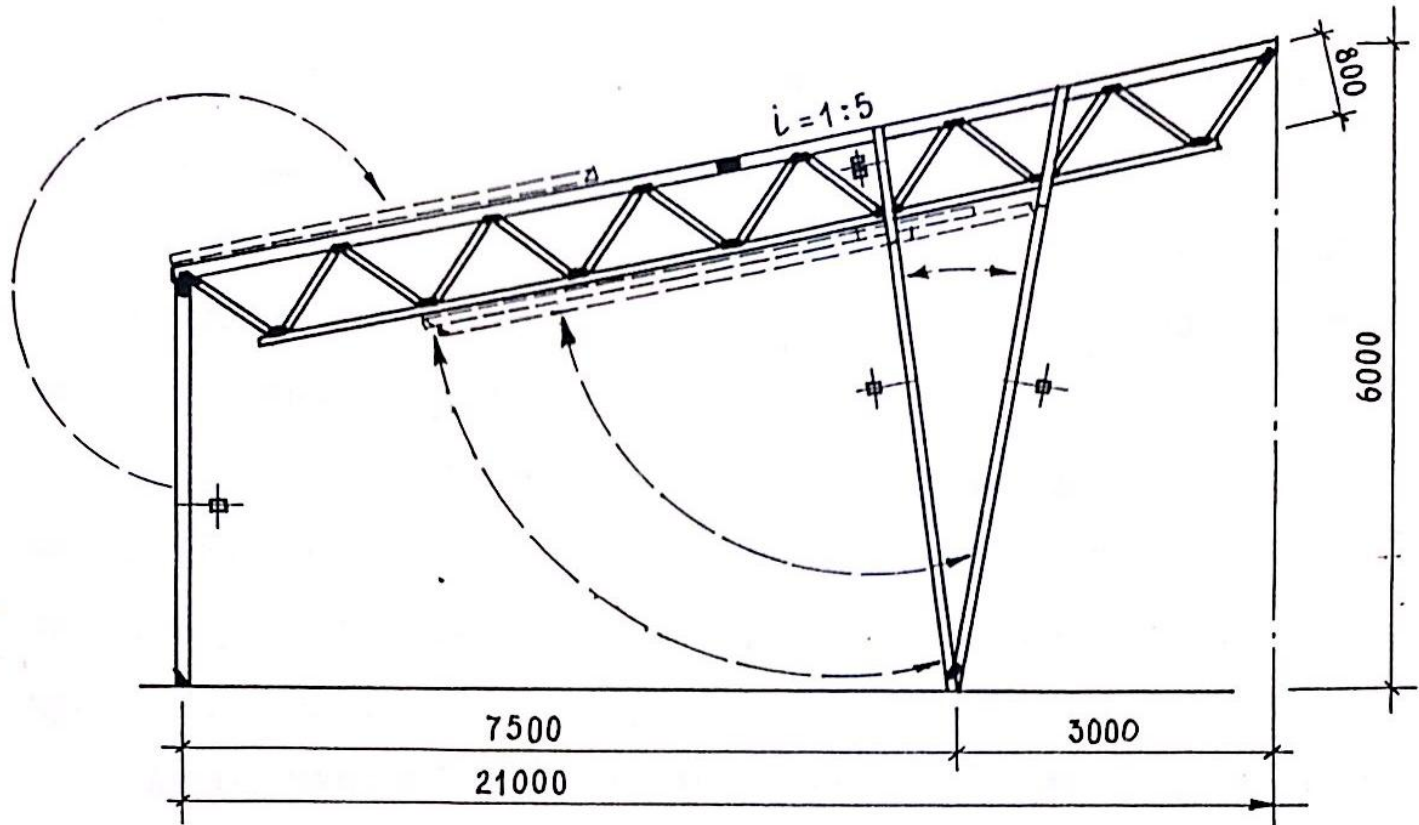
Реконструкция покрытия учебного корпуса КГТУ (г. Красноярск)
(автор – канд. техн. наук, доцент Пуртов В.В.)



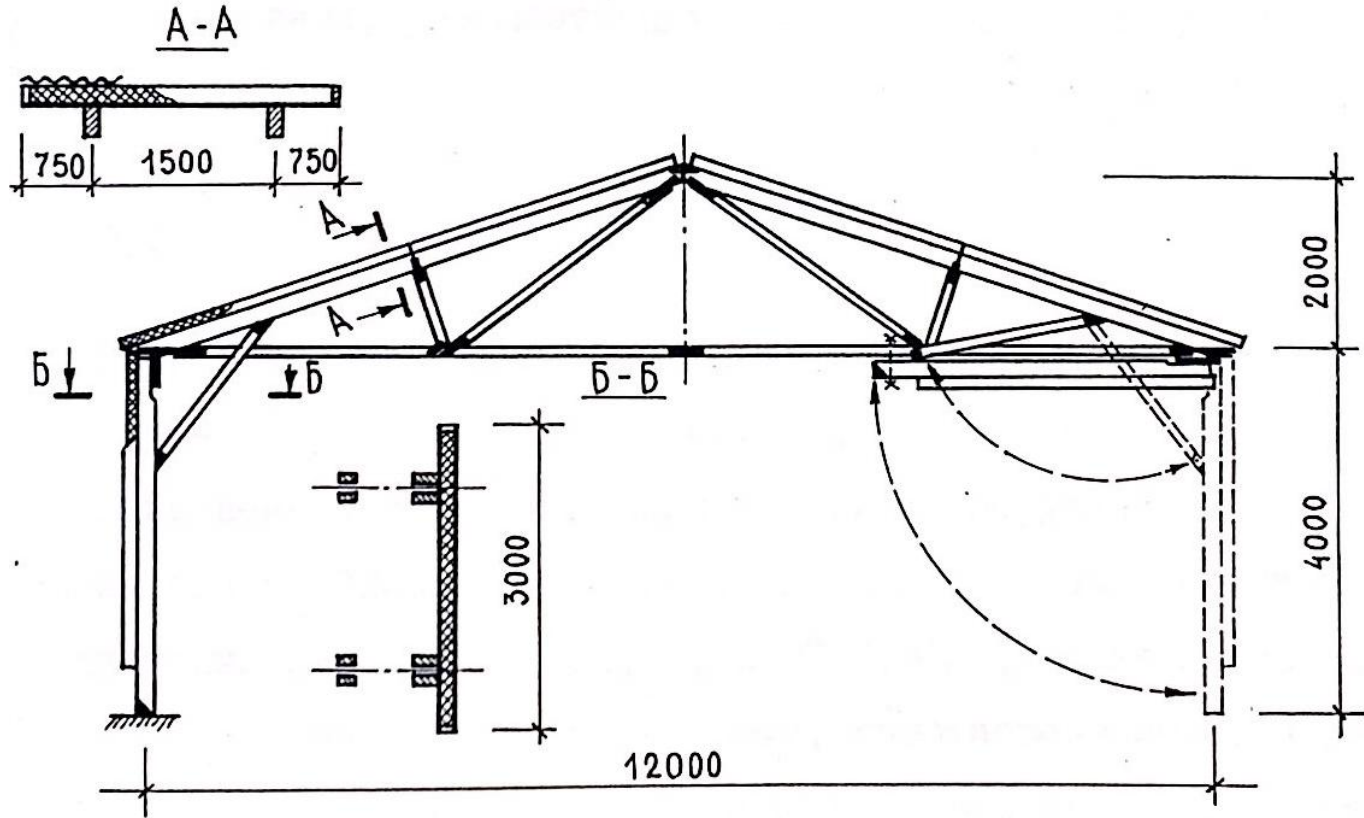
Цельнодеревянный пространственный складывающийся блок покрытия размером 6,45x2,4м, г. Новосибирск (автор – канд. техн. наук, доцент Пуртов В.В.)



Цельнодеревянный пространственный складывающийся блок покрытия (БП-12-320) размером 12,0х2,9м, г. Новосибирск (автор – канд. техн. наук, доцент Пуртов В.В.). Осуществлена привязка в типовой проект №1 84-12-131.2 «Одноэтажный 2-х квартирный жилой дом с трёхкомнатными квартирами»



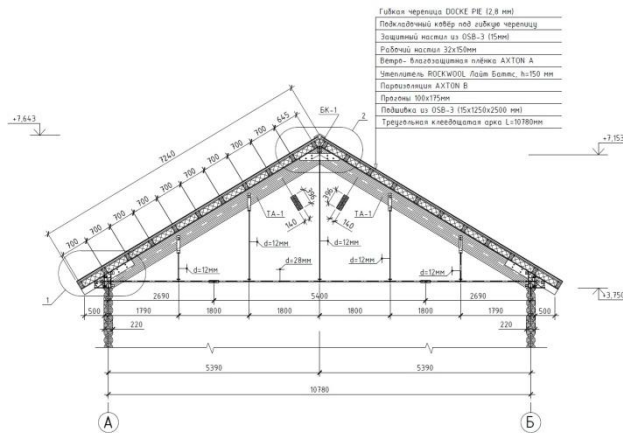
Конструктивная схема складывающейся решетчатой полурамы, пролёт – 21 м г. Новосибирск (автор – канд. техн. наук, доцент Пуртов В.В.).



Деревянный рамнопанельный блок для отапливаемых зданий, пролёт -12 м, г. Новосибирск (автор – канд. техн. наук, доцент Пуртов В.В.).



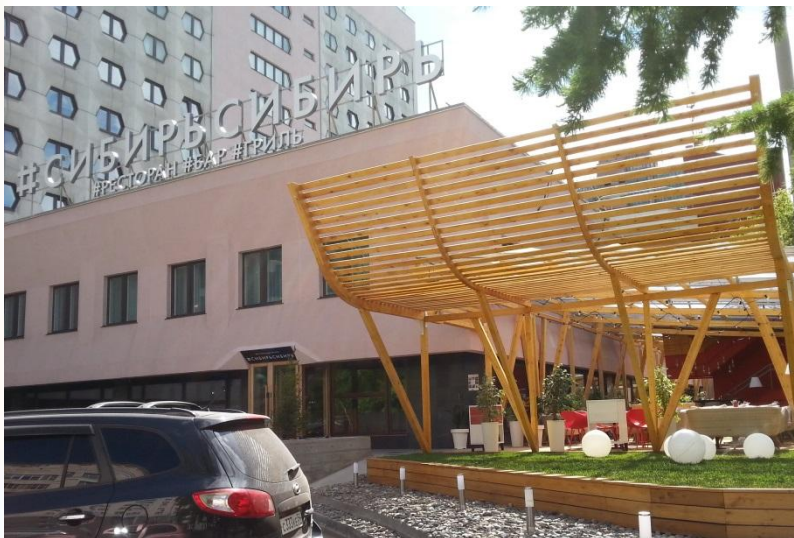
Гостинично–развлекательный центр «Зелёный бор» (г. Новосибирск), клеёдошатая ферма на деревянных накладках и болтах пролётом 18 м, её натурные испытания и уже возведённая конструкция (авторы – канд. техн. наук, доцент Павлик А.В., канд. техн. наук, доцент Прижукова Е.Л.)



Музей золотодобычи (213 кв.м) село Егорьевское, Маслянинского района, НСО (автор - канд. техн. наук, доцент Павлик А.В.)



Летнее кафе с клеждощатыми и цельнодеревянными элементами каркаса (г. Новосибирск, ул. Ленина, 21) 400 кв.м. (руководитель – канд. техн. наук, доцент Павлик А.В.)



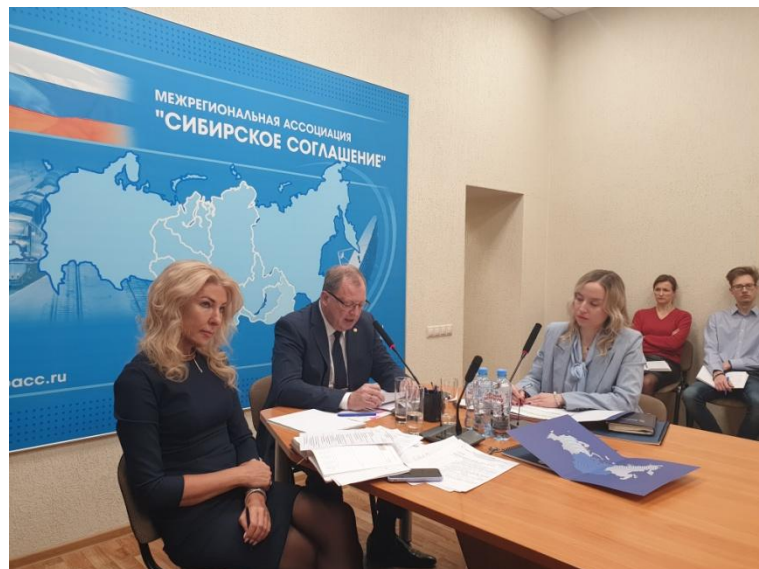
Летнее кафе с клеждощатыми и цельнодеревянными элементами каркаса (г. Новосибирск, ул. Ленина, 21) 400 кв.м. (руководитель – канд. техн. наук, доцент Павлик А.В.)



Некоторые результаты деятельности рабочей группы исполнительного комитета **Межрегиональной ассоциации «Сибирское соглашение»** по развитию деревянного домостроения в СФО.



Некоторые результаты деятельности рабочей группы исполнительного комитета **Межрегиональной ассоциации «Сибирское соглашение»** по развитию деревянного домостроения в СФО.



Некоторые результаты деятельности рабочей группы исполнительного комитета Межрегиональной ассоциации «Сибирское соглашение» по развитию деревянного домостроения в СФО.



Кружок по деревянным конструкциям при кафедре МДК
(руководитель - канд. техн. наук, доцент Павлик А.В.)



Дипломы и грамоты за достижения в студенческой научной работе по
деревянными конструкциям
(руководитель - канд. техн. наук, доцент Павлик А.В.)

Контакты для связи



Павлик Андрей Владимирович –
канд. техн. наук, доцент кафедры
МДК, заведующий кафедрой ЖБК,
НГАСУ (Сибстрин)

Тел: **89133919857**

e-mail: **Apser@mail.ru**



Пуртов Вячеслав Васильевич –
канд. техн. наук, доцент кафедры
МДК, НГАСУ (Сибстрин)

Тел: **89139853837**

e-mail: **NSKsert@mail.ru**