

Доктор
технических наук,
профессор кафедры
технологии и
организации
строительства



Титов Михаил Михайлович



- ❖ **Титов Михаил Михайлович** - заместитель заведующего кафедрой технологии и организации строительства по НИР
- ❖ Инженер-строитель, доктор технических наук, профессор кафедры технологии и организации строительства
- ❖ Преподаваемые дисциплины:
 - Основы технологии возведения зданий,
 - Инновации в строительстве,
 - Физические основы строительных процессов

К юбилею **Титова Михаила Михайловича** сотрудники библиотеки подготовили виртуальную выставку научных работ. В презентации представлены документы из следующих баз данных:

- eLibrary.Ru;
- электронный каталог НТБ НГАСУ (Сибстрин).

Коллектив библиотеки поздравляет

Михаила Михайловича с Юбилеем !

В этот праздник позвольте пожелать Вам здоровья, счастья, благополучия, успехов в работе, взаимопонимания, новых смелых планов и неиссякаемых сил для их реализации.

РАЗВИТИЕ НАУЧНЫХ ОСНОВ СОВЕРШЕНСТВОВАНИЯ ПРОЦЕССА ЭЛЕКТРОРАЗОГРЕВА БЕТОННОЙ СМЕСИ В ТЕХНОЛОГИИ ЗИМНЕГО БЕТОНИРОВАНИЯ



Титов М.М. Диссертация на соискание ученой степени доктора технических наук / Томский государственный архитектурно-строительный университет. Томск, 2012

Объект исследования и разработки: технология зимнего бетонирования с предварительным электроразогревом бетонной смеси. Цель работы: расширение технологических возможностей способа предварительного электроразогрева бетонной смеси путем повышения ресурса работоспособности и к.п.д. используемого оборудования. Методы исследования: литературный и патентный поиск, анализ и обобщение, теоретическое исследование и численный эксперимент в среде моделирования ELCUT, MATHCAD, физический и производственный эксперимент. Теоретические и практические результаты и их новизна: разработан новый технологический передел предварительного электроразогрева бетонной смеси, который позволяет значительно повысить ресурс работоспособности электроразогревающих устройств и эффективность самой технологии. Развиты научные основы и теоретические положения, которые впервые позволили установить физическую причину, приводящую к неравномерности электротепловых полей в бетонной смеси и разработать способы устранения данного явления. Практическое значение работы состоит в том, что на основе проведенных научных исследований были разработаны, изготовлены и использованы в производстве устройства для циклического и непрерывного электроразогрева с исключением мест локального перегрева бетонной смеси и электродов. Степень и эффективность внедрения: результаты внедрены в ОАО СтройГАЗ, ООО "СМР" (г.Барнаул), ЗАО "Сибирские строительные системы", ООО "Сибпроектстрой" (г. Новосибирск), ЗАО "Стройсиб" (г.Абакан) и др. организациях. Область применения: жилищное и промышленное строительство.

РАЗВИТИЕ НАУЧНЫХ ОСНОВ
СОВЕРШЕНСТВОВАНИЯ ПРОЦЕССА
ЭЛЕКТРОРАЗОГРЕВА БЕТОННОЙ СМЕСИ В
ТЕХНОЛОГИИ ЗИМНЕГО БЕТОНИРОВАНИЯ

Титов М.М.

Автореферат диссертации на соискание
ученой степени доктора технических наук /
Томский государственный архитектурно-
строительный университет. Томск, 2012



ОБОСНОВАНИЕ НАДЕЖНОСТИ РАБОТЫ МАШИН И ОБОРУДОВАНИЯ

Кузнецов С.М., Кузнецова К.С., **Титов М.М.**
Москва-Берлин, 2020.



В учебном пособии изложены методические указания и рекомендации по расчету комплексных показателей надежности работы строительных машин, комплектов и систем при выполнении заданий на практических занятиях с использованием комплекса программ для ПЭВМ, содержатся варианты заданий. Предназначено для инженеров, научных работников и студентов машиностроительных специальностей очной и заочной форм обучения.

***Методические
указания***

69.05
Р 177

МИНИСТЕРСТВО ОБРАЗОВАНИЯ И НАУКИ
РОССИЙСКОЙ ФЕДЕРАЦИИ
НОВОСИБИРСКИЙ ГОСУДАРСТВЕННЫЙ
АРХИТЕКТУРНО-СТРОИТЕЛЬНЫЙ УНИВЕРСИТЕТ (СИБСТРИН)

Кафедра технологии
строительного производства

**РАЗРАБОТКА
ТЕХНОЛОГИЧЕСКИХ КАРТ
В КУРСОВОМ
И ДИПЛОМНОМ
ПРОЕКТИРОВАНИИ**

Методические указания
для студентов направления 270800 «Строительство»
(профиль 270102 «Промышленное и гражданское
строительство») всех форм обучения

НОВОСИБИРСК 2011

69.05
Р 177

Разработка технологических карт в курсовом и дипломном проектировании : метод. указания для направления 270800 "Строительство" (профиль 270102 "Пром. и гражд. стр-во") всех форм обучения / Новосиб. гос. архитектур.-строит. ун-т (Сибстрин), Каф. технологии строит. пр-ва ; [сост.: Н. М. Кандаурова, **М. М. Титов**]. - Новосибирск : НГАСУ (Сибстрин), 2011. - 20 с. : табл. - Библиогр.: с. 20.

69.003

М 545

Методические указания по выполнению выпускной квалификационной работы по направлению подготовки 08.04.01 "Строительство" (уровень магистратуры) / М-во образования и науки РФ, Новосиб. гос. архитектур.-строит. ун-т (Сибстрин), Каф. технологии и организации стр-ва ; сост.: Н. М. Кандаурова, **М. М. Титов, Т. В. Богатырева. - Новосибирск : НГАСУ (Сибстрин), 2016. - 20 с. - Библиогр.: с. 20.**

Методические указания по выполнению выпускной квалификационной работы по направлению подготовки 08.04.01 "Строительство" (уровень магистратуры) [Электронный ресурс] / М-во образования и науки РФ, Новосиб. гос. архитектур.-строит. ун-т (Сибстрин), Каф. технологии и организации стр-ва ; сост.: Н. М. Кандаурова, **М. М. Титов, Т. В. Богатырева. - Новосибирск : НГАСУ (Сибстрин), 2016. - Электрон. текст. - б.ц.**





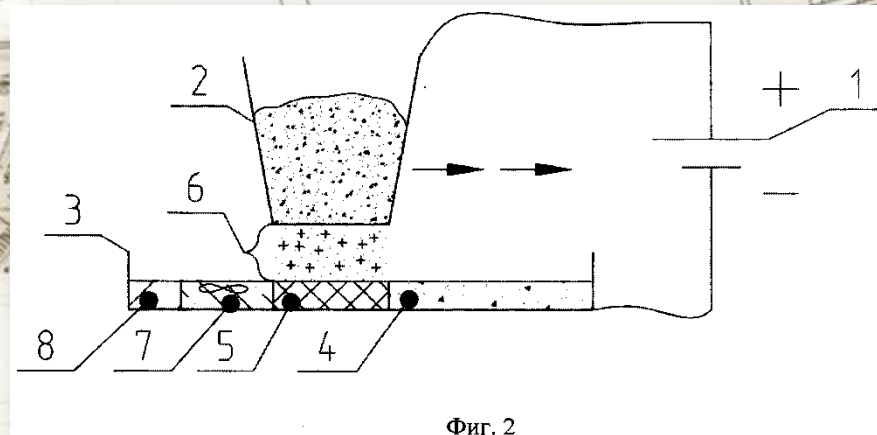
Патенты

СПОСОБ АКТИВАЦИИ ВОДОЦЕМЕНТНОЙ СУСПЕНЗИИ

Титов М.М., Непомнящев Г.А.

Патент на изобретение 2793114 С1,
29.03.2023.

Заявка № 2022108176 от 25.03.2022.



НАУЧНАЯ ЭЛЕКТРОННАЯ
БИБЛИОТЕКА
LIBRARY.RU

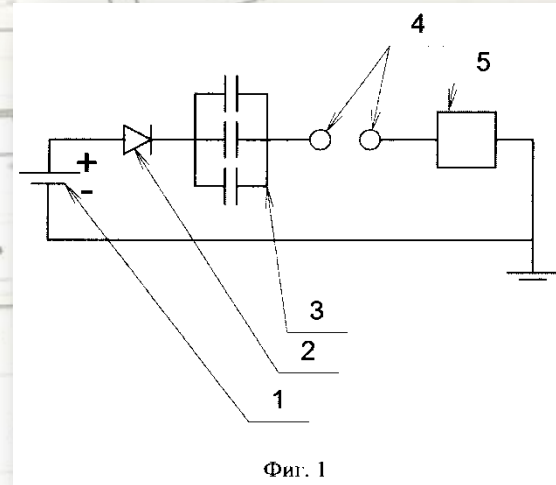
Изобретение относится к области строительного производства, в частности, может быть использовано при производстве бетонов и растворов на основе цементов. Способ активации цементной суспензии включает поляризацию цемента и воды затворения зарядами с разными знаками посредством создания вектора напряжения электрического поля, перпендикулярного к поверхности воды. Положительный заряд придается цементу, а отрицательный заряд - воде. При этом потенциал заряда назначается меньше на 10-15% величины, при которой возникает пробой воздушного промежутка между металлическим ситом емкости с цементом и поверхностью воды. Заряженная емкость с цементом перемещается с равномерной скоростью и просеивает положительно заряженные частицы цемента над отрицательно заряженной поверхностью воды. Скорость перемещения заряженной емкости с цементом определяется скоростью смачивания цемента водой. Смоченный водой цемент перемешивается до получения готовой однородной водоцементной суспензии требуемой вязкости. Техническим результатом является увеличение интенсивности набора прочности цементного камня в начальные периоды времени (1-7 суток), что в свою очередь значительно сокращает сроки производства работ с применением бетонов и растворов на основе цементов.

СПОСОБ АКТИВАЦИИ ЦЕМЕНТНОЙ СУСПЕНЗИИ

Титов М.М., Непомнящев Г.А., Дорофеева Д.А.

Патент на изобретение 2769495 С1,
01.04.2022.

Заявка № 2021110875 от 15.04.2021.



Фиг. 1

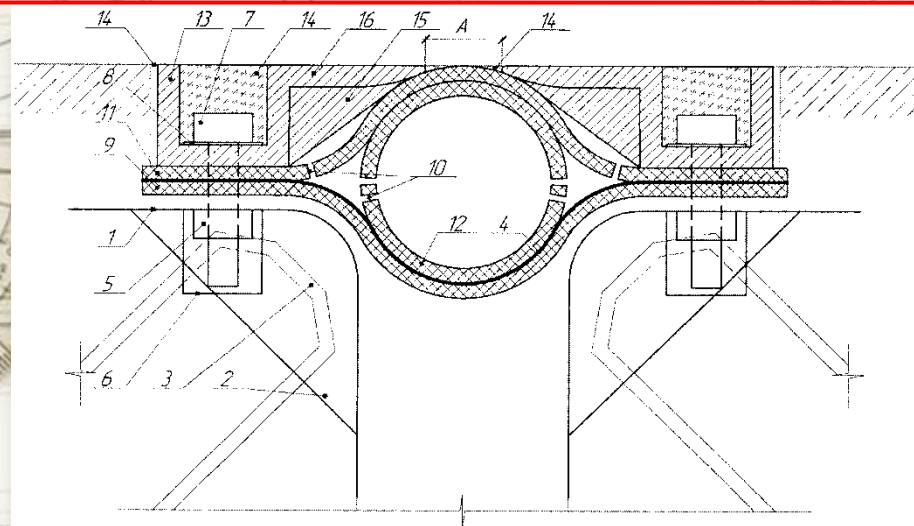
Изобретение относится к области строительного производства и производства строительных материалов, а именно к области активации цементной суспензии путем электрофизического воздействия, и может быть использовано для активации цементных растворов в технологии изготовления бетонов как в заводских условиях, так и в условиях строительной площадки. Способ включает загрузку суспензии в реактор активации для электрофизической обработки смеси высоковольтным электрическим разрядом и протеканием постоянного электрического тока. При этом на цементную суспензию с водоцементным соотношением, равным 0,35, помещенную в закрытую герметичную камеру с закрепленными в крышке и днище высоковольтными электродами, спустя 30-45 минут с момента затворения цемента водой воздействуют высоковольтным электрическим разрядом, возникающим за счет принудительного замыкания воздушного разрядника. После чего происходит обработка цементной суспензии путем протекания постоянного электрического тока. Техническим результатом является повышение прочностных характеристик цементного камня, улучшение технологических качеств бетонов, повышение энергоэффективности процесса и сокращение сроков набора прочности бетонных конструкций с применением более простого устройства и оборудования для обработки.

ДЕФОРМАЦИОННЫЙ ШОВ ОТКРЫТОГО ТИПА МЕЖДУ ЧАСТЯМИ ЗДАНИЯ С ВОЗМОЖНОСТЬЮ РАЗЛИЧНОЙ ВЕЛИЧИНЫ ОСАДОК

Титов М.М., Рубель Е.В.

Патент на полезную модель RU 197296 U1,
20.04.2020.

Заявка № 2019139799 от 04.12.2019.



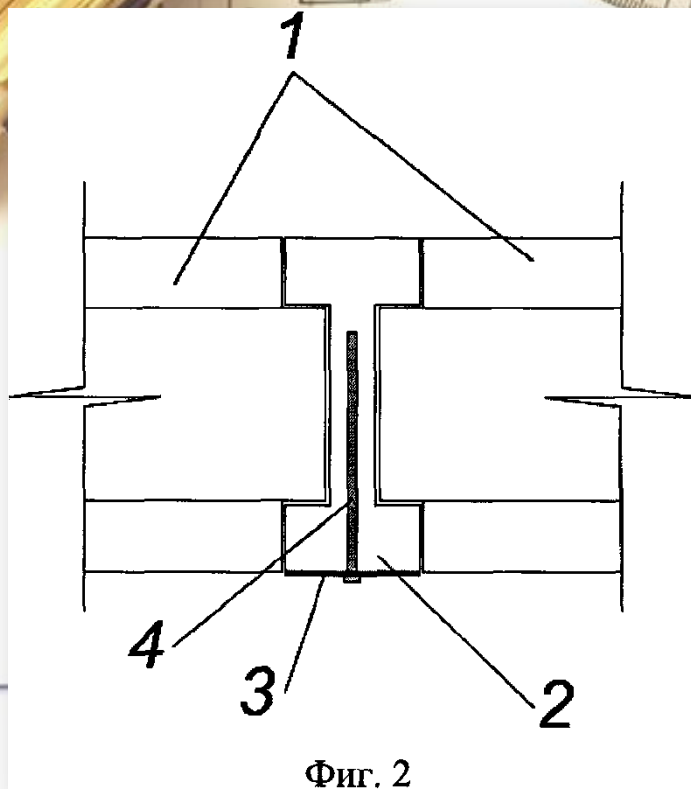
Фиг. 1

Полезная модель относится к области строительства. Полезная модель может быть использована при устройстве деформационного шва между частями здания с возможностью различной величины осадок в гражданских и промышленных объектах. Так же может быть использована в области мостостроения. Полезная модель содержит опорные уголки с приваренными к ним поперечными ребрами жесткости, анкерными стержнями и защитными стаканчиками с гайками, стальные прижимные пластины с отверстиями под крепежные болты, головки которых расположены в пределах толщины прижимных пластин, верхний и нижний резиновые компенсаторы и упругое заполнение. Нижний компенсатор усилен листовой коррозионно-стойкой сталью, стальные прижимные пластины снабжены плечами и ребрами жесткости, при этом резиновый шланг и верхний компенсатор снабжены перфорацией. Деформационный шов открытого типа между частями здания с возможностью различной величины осадок может быть использован по новому назначению при устройстве деформационного шва между частями здания с возможностью различной величины осадок в гражданских и промышленных объектах. Использование заявляемой полезной модели позволяет увеличить надежность, долговечность, гидроизоляцию деформационного шва открытого типа между частями здания с возможностью различной величины осадок.

ОПАЛУБКА ПЕРЕКРЫТИЙ

Титов М.М., Пухтеева П.О.

Патент на полезную модель 197923 U1,
05.06.2020. Заявка № 2020103245 от 24.01.2020.



Фиг. 2

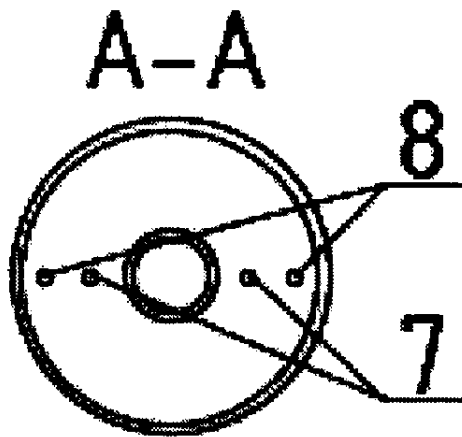
Полезная модель относится к области строительных конструкций, предназначенных для выполнения опалубочных работ при изготовлении монолитных потолочных перекрытий и может быть использовано также при возведении строительных перекрытий. Опалубка перекрытий содержит телескопические металлические стойки, опорные балки, усиленные по нижней грани углеродной однонаправленной лентой FibArm Tape 530/300 размером 6000×80 мм в 3 слоя, второстепенные балки и опалубочный щит. Второстепенные балки опираются на нижние полки опорных балок, причем по центру поперечного сечения опорных балок в местах стыкования опорных и второстепенных, вкручены шурупы 6×90 мм в отверстия диаметром 5 мм с шагом 400 мм. Использование полезной модели позволяет быстро монтировать и демонтировать опалубку в помещении любого назначения и любой площади без использования дополнительных механизмов, а также повысить несущую способность опорной балки.

ТЕРМОСИФОН**Титов М.М., Селиверстова О.В.**Патент на полезную модель 198334 U1,
02.07.2020.

Заявка № 2019139800 от 04.12.2019.



Полезная модель относится к области теплотехники. Полезная модель может быть использована для передачи теплового потока между средами с разной температурой. Также может быть использована для уменьшения пучинообразования на участках дорог с высокими грунтовыми водами. Термосифон состоит из расположенных одна в другой с зазором внутренней и наружной труб. Трубы образуют коаксиальные камеры теплоносителя с центральным каналом подачи газа. Нижняя коаксиальная камера выполнена с перфорацией внутренней и наружной труб. Нижняя коаксиальная камера соединена с верхней коаксиальной камерой посредством трубок. При помощи трубок нижняя коаксиальная камера и верхняя коаксиальная камера образуют единый сосуд. Верхняя часть коаксиальной камеры и труба утеплены выше зоны промерзания грунта. Использование заявленной полезной модели позволяет увеличить тепловую эффективность термосифона, за счет утепления верхней части трубы и верхней коаксиальной камеры выше зоны промерзания грунта, устройства нижней коаксиальной камеры, конденсации паров грунтовой влаги в центральном канале тепловой трубы.

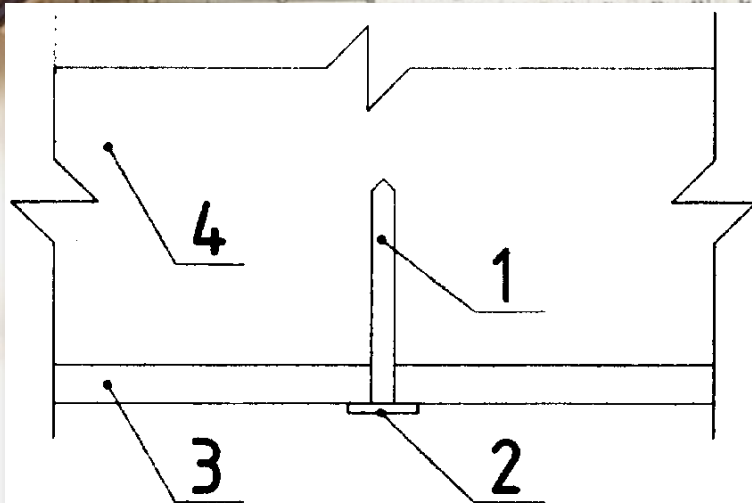


Фиг. 2

СПОСОБ ПРОВЕДЕНИЯ КОСВЕННОГО ТЕМПЕРАТУРНОГО КОНТРОЛЯ БЕТОННОЙ СМЕСИ ПРИ ИЗГОТОВЛЕНИИ ЖЕЛЕЗОБЕТОННЫХ КОНСТРУКЦИЙ С ИСПОЛЬЗОВАНИЕМ ИНФРАКРАСНОЙ ПИРОМЕТРИИ

Титов М.М., Сухоруков С.А.

Патент на изобретение 2728488 С1, 29.07.2020. Заявка № 2019137160 от 19.11.2019.



Фиг. 1

Изобретение относится к области строительства, в частности для реализации косвенного температурного контроля, может быть использовано во время проведения мониторинга состояния температуры бетонной смеси, при изготовлении железобетонных конструкций. Предложен способ для проведения косвенного температурного контроля бетонной смеси при изготовлении железобетонных конструкций с использованием инфракрасной пирометрии, в котором измерения производятся бесконтактным способом. Данные снимаются ИК-пирометром с теплопроводящего элемента, который интегрирует значения температур в контактных зонах, предварительно установленного на элемент опалубочной системы, до заливки бетонной смеси. Внешний торец закрывается защитной накладкой. Технический результат - повышение точности получаемых данных, обеспечение применения способа измерения на различных видах опалубочных конструкций.

СПОСОБ ВОЗВЕДЕНИЯ СТЕН ЗДАНИЯ ПЕЧАТАЮЩИМ 3D ПРИНТЕРОМ ДИСКРЕТНОЙ ПЕЧАТЬЮ

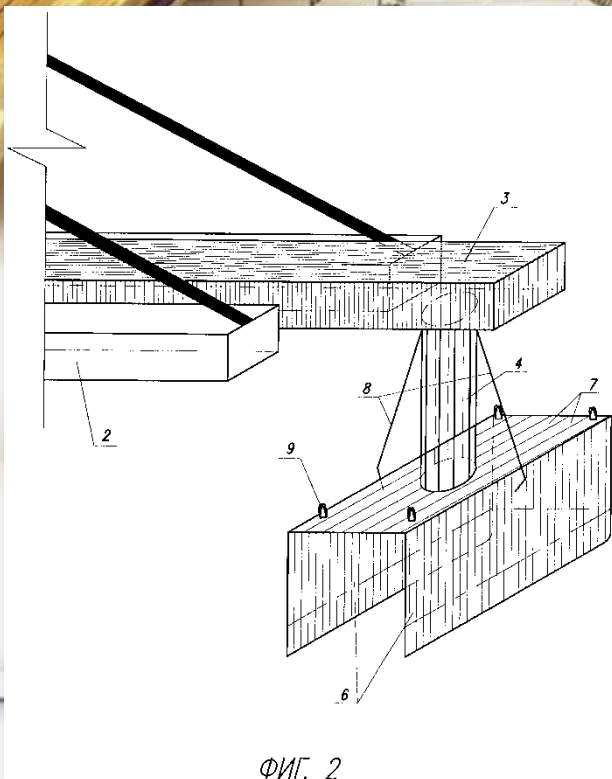
Титов М.М., Барданова И.С.

Патент на изобретение RU 2703574 С2, 21.10.2019.

Заявка № 2017114987 от 27.04.2017.



Изобретение относится к области строительства, в частности к возведению зданий и сооружений строительным 3d-принтером. Техническим результатом является набор необходимой прочности печатаемого слоя перед укладыванием последующего во время печати конструкций, достижение максимально ровной поверхности печатаемой конструкции с использованием малогабаритного, легкого в транспортировке и установке строительного 3d-принтера. Технический результат достигается тем, что способ для возведения стен здания печатающим 3d-принтером дискретной печатью, при котором происходит печать конструкции непрерывным послойным нанесением строительной смеси, включает в себя возведение конструкций, выполненное дискретной печатью, при которой экструдер с мини-опалубкой 3d-принтера устанавливается в проектное положение, после чего подается строительная смесь в мини-опалубку, затем после полного заполнения мини-опалубки смесью, фиксируемого датчиками, подается импульс мощности, который нагревает возводимый объем от 90 до 98°C, в результате чего элемент быстрее набирает прочность и происходит формовка, после чего экструдер с мини-опалубкой перемещается в следующее проектное положение, при котором торцевая сторона сформированного элемента является четвертой стороной опалубки.



ФИГ. 2

**СПОСОБ МОНТАЖА И ВЫВЕРКИ ЭЛЕМЕНТОВ
МЕТАЛЛИЧЕСКОГО КАРКАСА ЗДАНИЙ И
СООРУЖЕНИЙ**

Титов М.М., Мартынова Д.В.

Патент на изобретение RU 2676297 C1, 27.12.2018.

Заявка № 2017124071 от 06.07.2017.



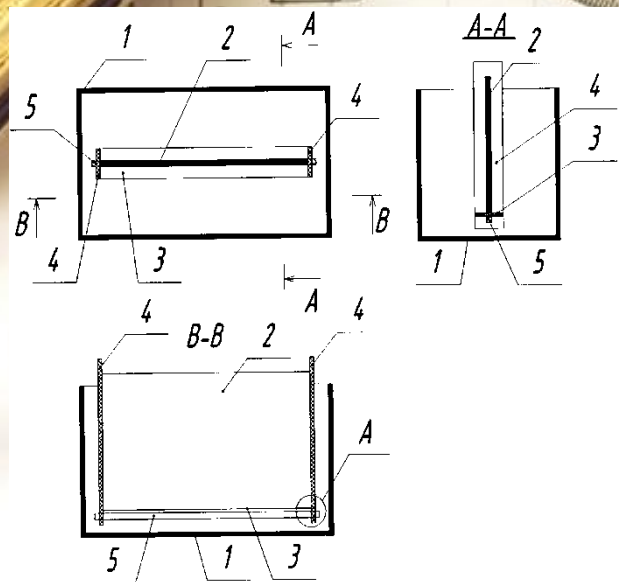
Изобретение относится к области строительства, в частности к способам монтажа перекрытий зданий и сооружений. В способе монтажа металлического каркаса зданий и сооружений, который состоит из колонн и металлических плит перекрытий, имеющих направляющие выступы в верхнем и нижнем положениях в том же количестве, что и колонны, плиты перекрытия изготавливают с двумя отверстиями, на расстоянии от края плиты, для центрирования двумя лазерами зенит приборов-дальномеров. Приборы устанавливают в подвале, в проектном положении +0,000. С помощью талрепов, установленных между всеми колоннами, плиту перекрытия устанавливают в проектное положение, при этом регулируя ее положение в направлении трех осей и по поворотным осям, два горизонтальных уровня, установленных на поверхности плиты перекрытия, являются финальной проверкой приведения ее в проектное положение. Технический результат изобретения заключается в упрощении монтажа каркаса и приведении в проектное положение плит перекрытия.

СПОСОБ ЗАЩИТЫ ЭЛЕКТРОДОВ ДЛЯ ЭЛЕКТРОРАЗОГРЕВА БЕТОННОЙ СМЕСИ

Титов М.М., Ануфриев М.О.

Патент на изобретение RU 2660953 С1, 11.07.2018.

Заявка № 2017124529 от 10.07.2017.



Фиг.1

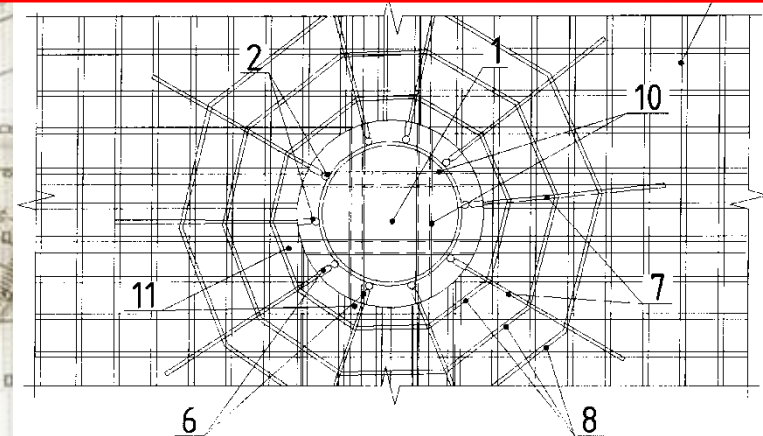
Изобретение относится к технологии строительства и может быть использовано при электроразогреве бетонной или другой строительной смеси. Способ защиты электродов при электроразогреве бетонной смеси путем установки в имеющиеся токоподводящие приспособления корпуса из электроизоляционных и металлических пластин фазных электродов, согласно которому электроды опускают в бункер с бетонной смесью на время процесса электроразогрева и фиксируют в корпусе бункера, но не закрепляют. При этом электроды заглубляют герметично в пазы электроизоляционных пластин по вертикальным и нижним граням фазных электродов. Ширину электроизоляционных пластин, перпендикулярных плоскости фазных электродов, принимают от 100 до 200 мм. Вертикальные боковые электроизоляционные пластины выполнены из твердого диэлектрика, а нижняя горизонтальная - из плоского гибкого диэлектрика. Техническим результатом является повышение надежности работы и увеличение срока службы фазных электродов.

**СПОСОБ СОЕДИНЕНИЯ БУРОНАБИВНОЙ
СВАИ С МОНОЛИТНЫМ ПЕРЕКРЫТИЕМ
ПОДЗЕМНОГО СООРУЖЕНИЯ**

Титов М.М., Непомнящев Г.А.

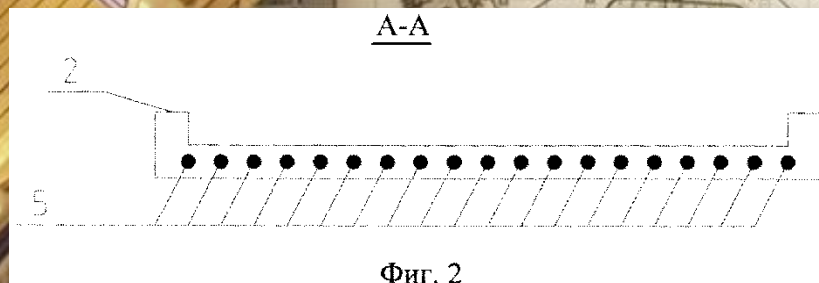
Патент на изобретение RU 2643231 С1,
31.01.2018.

Заявка № 2017106843 от 01.03.2017.



Вид сверху
ФИГ.2

Изобретение относится к области монолитного строительства, в частности, может быть использовано при строительстве подземных сооружений методом «сверху-вниз», а также может быть использовано в монолитном строительстве подземных сооружений различного назначения. Способ соединения буронабивной сваи с монолитным перекрытием подземного сооружения включает планировку нулевой площадки, устройство вертикальных армированных буронабивных свай в пределах площади строящегося объекта мелко заложения, устройство на них железобетонной плиты с проемами, поочередную нисходящую выемку грунта в пределах каждого яруса, планировку грунта на уровне очередного перекрытия. Во время изготовления арматурного каркаса буронабивной сваи на проектных отметках жестко закрепляют закладные элементы, выполненные из гнутой толстостенной трубы с внутренним диаметром на 5-7 мм больше диаметра гнутых арматурных стержней и углом отгиба от арматурного каркаса буронабивной сваи, определяемым по расчету, закладные элементы по размеру ограничиваются внешним радиусом буронабивной сваи и заполняются легковывнимаемым материалом, который извлекают после планировки грунта на уровне очередного перекрытия и выемки грунта вокруг буронабивной сваи, достаточной для обеспечения свободного доступа к закладным элементам, с последующей вставкой в закладные элементы гнутых арматурных стержней, которые связываются хомутами между собой и прикрепляются к нижней арматурной сетке плиты перекрытия.



УСТРОЙСТВО ИНДУКЦИОННОГО ПРОГРЕВА БЕТОНИРУЕМЫХ МОНОЛИТНЫХ ЖЕЛЕЗОБЕТОННЫХ КОНСТРУКЦИЙ

Титов М.М., Дмитриев А.А.

Патент на изобретение RU 2633607 С,
13.10.2017.

Заявка № 2016114608 от 14.04.2016.



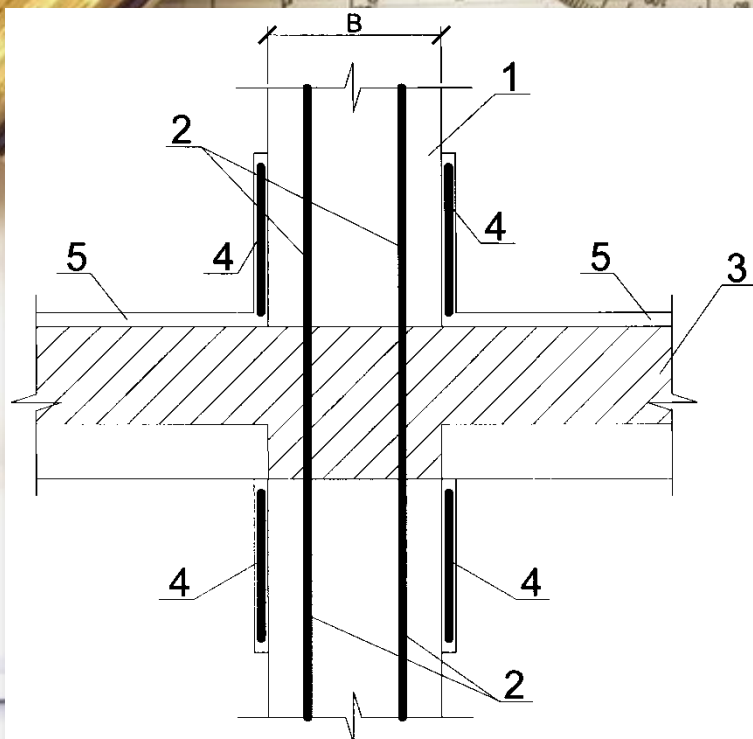
Изобретение относится к области строительства и может быть использовано при возведении плит, стен, колонн и прочих конструкций монолитных зданий и сооружений, требующих тепловой обработки. Устройство индукционного прогрева бетонированных конструкций включает в себя различное расположение проводников в диэлектрической опалубке со стороны, не соприкасающейся с бетоном, и их подключение к источнику электрической энергии. Прогрев и поддержание заданной температуры в процессе набора прочности бетоном производится нагревательным элементом в виде плоской индукционной катушки квадратной формы. Катушка является единым целым с конструкцией опалубочных щитов и использует токи изменяемой частоты. Техническим результатом применения устройства является повышение качества монолитных железобетонных конструкций и снижение себестоимости при выполнении тепловой обработки бетона при производстве работ в зимнее время.

СПОСОБ ПРОГРЕВА УЗЛА ПРИМЫКАНИЯ РИГЕЛЕЙ К КОЛОННЕ В СБОРНО-МОНОЛИТНОМ КАРКАСЕ ЗДАНИЯ

Титов М.М., Борисов И.А.

Патент на изобретение RU 2638677, 15.12.2017.

Заявка № 2015154939 от 21.12.2015.



Фиг. 1

Изобретение относится к области строительства и может быть использовано для прогрева монолитной части узла примыкания ригелей к колонне зданий с сборно-монолитным каркасом. Способ прогрева узла примыкания ригелей к колонне в сборно-монолитном каркасе включает прогрев бетонной смеси монолитного участка с укрытием прогреваемых частей утеплителем. Прогрев бетонной смеси монолитной части узла осуществляется путем передачи тепла от расположенной в сборной части колонны разогретой арматуры индукторами, которые расположены вплотную к плоскости колонны. При этом индукторы располагают снизу и сверху от монолитного участка. Технический результат состоит в повышении равномерности прогрева бетонной смеси монолитного участка узла, способствующее уменьшению образования трещин; в отсутствии элементов в конструкции узла примыкания ригелей к колонне, не участвующих в работе конструкции; в уменьшении себестоимости выполнения работ.

СПОСОБ БЕЗВЫВЕРОЧНОГО МОНТАЖА МОДУЛЬНЫХ СТЕНОВЫХ ПАНЕЛЕЙ КАРКАСНОГО ЗДАНИЯ

Титов М.М., Карнаков Д.А., Веселова М.В.

Патент на изобретение RU 2558880 С2, 10.08.2015.

Заявка № 2013139392/03 от 23.08.2013.

Изобретение относится к области строительства, в частности к способу безвыверочного монтажа стеновых панелей каркасного здания. Технический результат изобретения заключается в повышении скорости монтажа здания. Способ монтажа заключается в том, что вначале крепят по углам каркасного здания на перекрытии угловые основания кронштейнов с отверстиями в полке детали под три юстировочных болта для крепления несущих кронштейнов с помощью теодолита и зенит-прибора. Затем устанавливаются рядовые основания кронштейнов с помощью двух уровней, угольника и осевой стальной проволоки. Далее на окончательно установленные и жестко закрепленные основания кронштейнов навешивают стеновые панели с помощью несущих кронштейнов. Несущие кронштейны двух смежных стеновых панелей сбалчивают между собой с основанием кронштейна, зафиксировав панель. При этом сами стеновые панели не выверяются. Таким образом навешиваются все остальные стеновые панели.

СПОСОБ УСТРОЙСТВА ЗАГЛУБЛЕННОГО ФУНДАМЕНТА ВЫСОТНОГО ДОМА В СТЕСНЕННЫХ УСЛОВИЯХ МЕТОДОМ ОПУСКНОГО КОЛОДЦА

Титов М.М., Сергеев С.М., Мишнева В.О.

Патент на изобретение RU 2559258 С2, 10.08.2015.

Заявка № 2013140325/03 от 30.08.2013



Изобретение относится к области строительства, а именно при возведении опускных колодцев разных габаритов и конфигурации в стесненных условиях и в условиях существующей городской застройки для устройства заглубленных фундаментов произвольной формы. Способ устройства заглубленного фундамента высотного дома в стесненных условиях методом опускного колодца, включающий поочередные разработки грунта и опускание заглубляемого фундамента с фиксацией положения на опорные приспособления, отличающийся тем, что заглубление фундамента произвольной в плане формы осуществляется посредством поочередной разработки грунта для углубления с внутренней стороны фундамента с последующей укладкой на грунт балки, установкой на уложенные балки песочных домкратов с подпорным приспособлением, на которые опираются кронштейны, единожды закрепленные к закладным деталям, расположенным на внутренней стороне стены фундамента, и последующим синхронным опорожнением песочных домкратов, что приводит к равномерному заглублению фундамента на шаг разработки грунта. Технический результат состоит в осуществлении непрерывного контроля и постоянного регулирования погружения фундамента в грунт, обеспечении вертикальности и равномерности погружения конструкции, исключении перекосов и заклинивания в процессе погружения, уменьшении силы трения при погружении, минимизировании влияния на окружающую застройку, что дает возможность избежать деформации грунта и существующих зданий; снижении материалоемкости и трудоемкости при производстве работ.

СПОСОБ ЗАЩИТЫ ЭЛЕКТРОДОВ ПРИ ЭЛЕКТРОРАЗОГРЕВЕ БЕТОННОЙ СМЕСИ

Титов М.М., Южаков И.В.

Патент на изобретение RU 2342248 С1, 27.12.2008.

Заявка № 2007114714/03 от 18.04.2007.



Изобретение относится к технологии строительства и может быть использовано при непрерывном электроразогреве бетонной или другой строительной смеси. Для защиты электродов в корпусе, образованном электродами и электроизоляционными элементами, устанавливают фазный электрод и герметично заглубляют один торец фазного электрода в один из электроизоляционных элементов. В качестве корпуса используют камеру из внешнего и внутреннего, являющегося фазным, коаксиально расположенных трубчатых электродов и двух установленных на противоположных концах камеры электроизоляционных элементов, внутренние криволинейные поверхности которых расположены по отношению к внутреннему фазному трубчатому электроду под углом, не превышающим 90°. Герметично заглубляют другой торец внутреннего фазного трубчатого электрода во второй электроизоляционный элемент. Технический результат: расширение области использования и повышение надежности работы электродов.

УСТРОЙСТВО ДЛЯ ЭЛЕКТРОИЗОЛЯЦИИ ФАЗНЫХ ТРУБЧАТЫХ ЭЛЕКТРОДОВ

Титов М.М., Южаков И.В., Кулигин С.А.

Патент на полезную модель RU 77571 U1, 27.10.2008.

Заявка № 2008123360/22 от 09.06.2008.



Устройство для электроизоляции фазных трубчатых электродов относится к технологии электроконтактного нагрева проводников второго рода и может быть использовано при электротермообработке бетонной или иной строительной смеси при движении через нагревательное устройство с коаксиально расположенными фазными трубчатыми электродами. Устройство содержит два электроизоляционных элемента из диэлектрического материала, каждый из которых расположен на противоположных концах фазных трубчатых электродов в пространстве между ними и выполнен из цилиндрического и клиновидного участков, при этом боковые криволинейные поверхности клиновидного участка образованы перемещением вдоль продольной оси электроизоляционного элемента с одновременным поворотом на 90° навстречу друг другу двух направляющих от начального положения, совпадающего с диаметром цилиндрического участка, до полного совмещения друг с другом. Повышается надежность работы фазных трубчатых электродов.



Совершенствование оборудования для предварительного электроразогрева бетонной смеси / **М. М. Титов** [и др.] // Проектирование и строительство в Сибири. - 2007. - № 1. - С. 32-36. - Библиогр.: с. 36 (9 назв.).

О распространении метода зимнего бетонирования среднемодульных монолитных конструкций с предварительным электроразогревом бетонной смеси на стройках Западной Сибири.

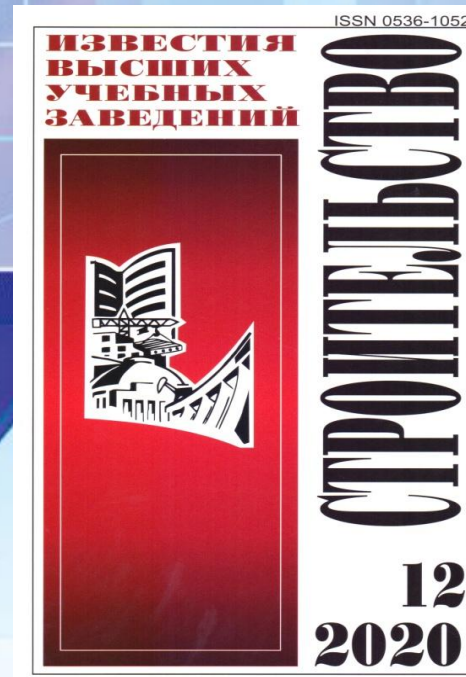
Титов, М. М. Комфортный микроклимат в каждом жилом помещении как главная цель проектировщиков и строителей / М. М. Титов, Н. М. Кандаурова // Проектирование и строительство в Сибири. - 2012. - № 2. - С. 26-27 : рис. - Библиогр.: с. 27.

Предлагается изобретение, предназначенное для реализации способа управления параметрами микроклимата помещения.



[КОМФОРТНЫЙ МИКРОКЛИМАТ В КАЖДОМ ЖИЛОМ ПОМЕЩЕНИИ КАК ГЛАВНАЯ ЦЕЛЬ ПРОЕКТИРОВЩИКОВ И СТРОИТЕЛЕЙ](#)

Проектирование и строительство в Сибири



***Известия вузов.
Строительство***

Титов, М. М. Неравномерность электротепловых полей в разогревающих устройствах / М. М. Титов // Известия вузов. Строительство. - 2008. - № 10. - С. 51-54 : рис. - Библиогр.: с. 54 (4 назв.).

Краевой эффект, известный из электростатики как первопричина неравномерности электротепловых полей по краям фазных электродов в устройствах для электроразогрева бетонной смеси любого конструктивного исполнения.



[НЕРАВНОМЕРНОСТЬ ЭЛЕКТРОТЕПЛОВЫХ ПОЛЕЙ В РАЗОГРЕВАЮЩИХ УСТРОЙСТВАХ](#)

Титов, М. М. Технология предварительного электроразогрева бетонной смеси с использованием современного оборудования / М. М. Титов // Известия вузов. Строительство. - 2009. - № 3/4. - С. 56-62 : рис. - Библиогр.: с. 61-62.

Проанализированы причины потери интереса строителей к технологии предварительного электроразогрева бетонной смеси и показаны новые возможности этой перспективной технологии при условии устранения причин, вызывающих ненадежность используемого оборудования.



[ТЕХНОЛОГИЯ ПРЕДВАРИТЕЛЬНОГО ЭЛЕКТРОРАЗОГРЕВА БЕТОННОЙ СМЕСИ С ИСПОЛЬЗОВАНИЕМ СОВРЕМЕННОГО ОБОРУДОВАНИЯ](#)

Титов, М. М. Использование критериальных зависимостей при проектировании устройств для электроразогрева бетонной смеси / М. М. Титов // Известия вузов. Строительство. - 2009. - № 10. - С. 32-38 : рис. - Библиогр.: с. 37-38.

Рассмотрены вопросы нового подхода к электротехническому, технологическому и конструктивному расчету устройств для электроразогрева бетонной смеси циклического действия.



[ИСПОЛЬЗОВАНИЕ КРИТЕРИАЛЬНЫХ ЗАВИСИМОСТЕЙ ПРИ ПРОЕКТИРОВАНИИ УСТРОЙСТВ ДЛЯ ЭЛЕКТРОРАЗОГРЕВА БЕТОННОЙ СМЕСИ](#)

УПРАВЛЯЕМЫЕ ТЕМПЕРАТУРНЫЕ РЕЖИМЫ ТЕПЛОЙ ОБРАБОТКИ БЕТОНА ПРИ ЗИМНЕМ БЕТОНИРОВАНИИ МОНОЛИТНЫХ СТРОИТЕЛЬНЫХ КОНСТРУКЦИЙ

Попов Ю.А., Андриевский С.Н., Лунев Ю.В., Молодин В.В., Суханов А.С., **Титов М.М.**

Известия высших учебных заведений. Строительство. 2010. № 4 (616). С. 77-91.

Подробно рассмотрена схема практической реализации управляемых температурных режимов тепловой обработки бетона (управляемого температурного режима прогрева бетона в оптимальном температурном диапазоне и управляемого температурного режима разогрева и остывания бетона) как на стадии проектирования (на примере монолитной внутренней стены), так и на стадии производства зимних железобетонных работ (на примере одиночной колонны монолитного каркаса зданий) с описанием двух альтернативных методов прогрева бетона (электрическими нагревательными проводами и электродный прогрев). Дано решение задачи обоснования необходимой суммарной мощности нагревателей.



Толочная, Е. Б. Численное моделирование теплофизических процессов в технологии зимнего бетонирования сборно-монолитного каркаса здания / Е. Б. Толочная,

М. М. Титов // Известия вузов. Строительство. - 2012. - № 11-12. - С. 54-61 : рис. - Библиогр.: с. 60-61.

С целью создания технологии зимнего бетонирования монолитного слоя сборно-монолитной плиты перекрытия и полостей стыков конструктивных элементов сборно-монолитного каркаса серии "Саврет" разработана и исследована численная модель теплофизических процессов.



ЧИСЛЕННОЕ МОДЕЛИРОВАНИЕ ТЕПЛОФИЗИЧЕСКИХ ПРОЦЕССОВ В ТЕХНОЛОГИИ ЗИМНЕГО БЕТОНИРОВАНИЯ СБОРНО-МОНОЛИТНОГО КАРКАСА ЗДАНИЯ

Голубева, Д. Н. Использование технологии отогрева мерзлого грунта при бетонировании конструкций фундаментов / Д. Н. Голубева, **М. М. Титов** // Известия вузов. Строительство. - 2013. - № 5. - С. 48-53 : рис. - Библиогр.: с. 52-53.

Рассматриваются постановка и решение тепловой задачи отогрева промороженного грунтового основания.



[ИСПОЛЬЗОВАНИЕ ТЕХНОЛОГИИ ОТОГРЕВА МЕРЗЛОГО ГРУНТА ПРИ БЕТОНИРОВАНИИ КОНСТРУКЦИЙ ФУНДАМЕНТОВ](#)

Гныря, А. И. Комплексная оценка надежности применения поворотного бункера для электроразогрева бетонных смесей / А. И. Гныря, **М. М. Титов**, С. М. Кузнецов // Известия вузов. Строительство. - 2013. - № 6. - С. 43-51 : рис. - Библиогр.: с. 50-51.

Предложена модель оценки надежности работы поворотного бункера, с помощью которой можно оценить эффективность и надежность работы систем, комплектов, отдельных строительных машин. Определены комплексные показатели надежности.



[КОМПЛЕКСНАЯ ОЦЕНКА НАДЕЖНОСТИ ПРИМЕНЕНИЯ ПОВОРОТНОГО БУНКЕРА ДЛЯ ЭЛЕКТРОРАЗОГРЕВА БЕТОННЫХ СМЕСЕЙ](#)

Гныря, А. И. Моделирование надежности поворотного бункера для электроразогрева бетонных смесей / А. И. Гныря, **М. М. Титов**, С. М. Кузнецов // Известия вузов. Строительство. - 2013. - № 7. - С. 65-71 : рис. - Библиогр.: с. 70-71.

Для оценки надежности работы поворотных бункеров создана база данных на основе результатов натурных испытаний этих устройств. После формирования выборки проверена принадлежность закону нормального распределения с помощью критерия согласия Пирсона. Рассчитаны надежность и риск завершения запланированного объема работ.



[МОДЕЛИРОВАНИЕ НАДЕЖНОСТИ ПОВОРОТНОГО БУНКЕРА ДЛЯ ЭЛЕКТРОРАЗОГРЕВА БЕТОННЫХ СМЕСЕЙ](#)

Злодеев, А. В. Расчет технологии зимнего бетонирования по методу "термос" с использованием критериев подобия / А. В. Злодеев, **М. М. Титов**, М. С. Волков // Известия вузов. Строительство. - 2015. - № 2. - С. 53-57. - Библиогр.: с. 56-57.

Представлены данные теоретических исследований по повышению эффективности расчета процесса технологии зимнего бетонирования по методу "термос" в стадии остывания бетонного массива.



[РАСЧЕТ ТЕХНОЛОГИИ ЗИМНЕГО БЕТОНИРОВАНИЯ ПО МЕТОДУ "ТЕРМОС" С ИСПОЛЬЗОВАНИЕМ КРИТЕРИЕВ ПОДОБИЯ](#)

Зимнее бетонирование - надежный путь повышения эффективности строительной отрасли Монголии / Д. Дашжамц, **М. М. Титов** [и др.] // Известия вузов.

Строительство. - 2016. - № 12. - С. 102-105. - Библиогр. в конце ст.

В ноябре 2016 г. в г. Улан-Баторе в рамках сотрудничества Монгольского государственного университета науки и технологии и Новосибирского государственного архитектурно-строительного университета прошла Третья международная конференция, в рамках которой на совместном монголо-русском семинаре ученые двух университетов обсудили вопросы технологии зимнего бетонирования.



[ЗИМНЕЕ БЕТОНИРОВАНИЕ - НАДЕЖНЫЙ ПУТЬ ПОВЫШЕНИЯ ЭФФЕКТИВНОСТИ СТРОИТЕЛЬНОЙ ОТРАСЛИ МОНГОЛИИ](#)

Кинетика прочности бетона на российских и монгольских цементах при различных температурах твердения / И. М. Себелев, **М. М. Титов [и др.] // Известия вузов.**

Строительство. - 2018. - № 9. - С. 91-100 : табл. - Библиогр. в конце ст.

Изучена кинетика нарастания прочности бетона на сжатие на цементах российского и монгольского производства с добавками СП-3 и Pantarhit при различных температурах твердения. Определены оптимальные температура и срок твердения монолитного бетона при прогреве, когда обеспечивается достижение требуемой прочности бетона в промежуточном возрасте и в последующем проектной прочности. Обосновано увеличение расхода цемента в прогреваемом бетоне по отношению к количеству цемента в бетоне, твердеющему в нормальных условиях. Увеличение расхода цемента зависит от требуемой величины прочности бетона в промежуточном возрасте (% от R28).



[КИНЕТИКА ПРОЧНОСТИ БЕТОНА НА РОССИЙСКИХ И МОНГОЛЬСКИХ ЦЕМЕНТАХ ПРИ РАЗЛИЧНЫХ ТЕМПЕРАТУРАХ ТВЕРДЕНИЯ](#)

[БЕТОНИРОВАНИЕ В ЗИМНИХ УСЛОВИЯХ](#)

Титов М.М.

[Известия высших учебных заведений. Строительство. 2018. № 3 \(711\). С. 109.](#)



УСТРОЙСТВО ИНДУКЦИОННОГО ПРОГРЕВА БЕТОНИРУЕМЫХ МОНОЛИТНЫХ ЖЕЛЕЗОБЕТОННЫХ КОНСТРУКЦИЙ

Титов М.М., Дмитриев А.А.

Известия высших учебных заведений. Строительство. 2018. № 8 (716). С. 108.

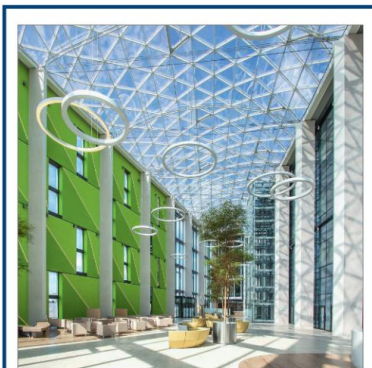


ПОВЫШЕНИЕ ПРОЧНОСТНЫХ ПОКАЗАТЕЛЕЙ ЦЕМЕНТНОГО КАМНЯ ПРЕДВАРИТЕЛЬНЫМ ЭЛЕКТРОПОЛЯРИЗАЦИОННЫМ ВОЗДЕЙСТВИЕМ НА ИСХОДНЫЕ МАТЕРИАЛЫ

Непомняцев Г.А., Титов М.М., Себелев И.М.

Известия высших учебных заведений. Строительство. 2023. № 6 (774). С. 25-38.





ЛАУРЕАТ ВСЕМИРНОГО ФЕСТИВАЛЯ АРХИТЕКТУРЫ
WAF В АМСТЕРДАМЕ
МЕЖДУНАРОДНЫЙ МЕДИЦИНСКИЙ КЛАСТЕР В СКОЛКОВО, МОСКВА

Титов, М. М. О способе утилизации и переработки-активации зол ТЭЦ золоотвала г. Кызылорда Республики Казахстан для производства строительных материалов / М. М. Титов // Промышленное и гражданское строительство. - 2017. - № 8. - С. 28-33. - Библиогр.: с. 32-33 (21 назв.). *Рассматривается проблема получения высокоплотных и высокопрочных строительных материалов путем разработки и применения электромеханохимического способа повышения активности минерального вяжущего вещества. Работы были выполнены учеными Кызылординского государственного университета им. Коркыт Ата Республики Казахстан. Приведены сведения о разработанном способе утилизации и переработки-активации зол ТЭЦ золоотвала г. Кызылорда, а также рекомендации по их использованию для производства строительных материалов.*



[О СПОСОБЕ УТИЛИЗАЦИИ И ПЕРЕРАБОТКИ АКТИВАЦИИ ЗОЛ ТЭЦ ЗОЛОТВАЛА Г. КЫЗЫЛОРДА РЕСПУБЛИКИ КАЗАХСТАН ДЛЯ ПРОИЗВОДСТВА СТРОИТЕЛЬНЫХ МАТЕРИАЛОВ](#)

Промышленное и гражданское строительство



**CALCULATION OF THE TECHNOLOGY OF
WINTER CONCRETING BY THE "THERMOS"
METHOD USING SIMILARITY CRITERIA NEWS
OF HIGHER EDUCATIONAL INSTITUTIONS**

Zlodeev A M, Titov M M, Volkov M S

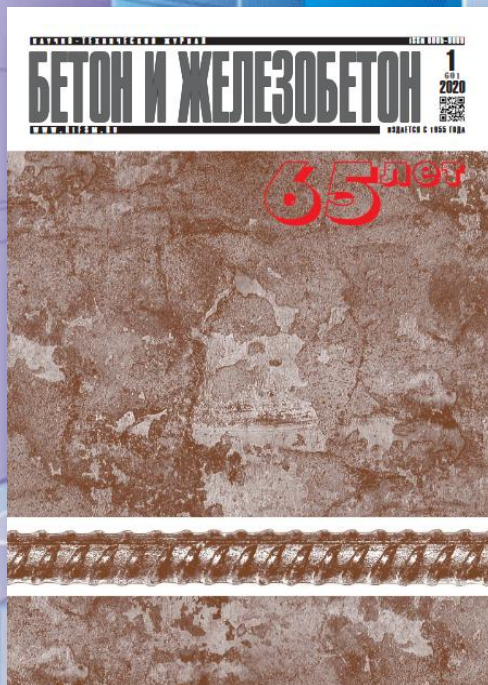
[Строительство](#). 2015. Т. 2. С. 53.

**NEWS OF HIGHER EDUCATIONAL
INSTITUTIONS**

*Popov Yu. A., Andrievsky S. N., Lunev Yu. V.,
Molodin V. V., Sukhanov A. S., Titov M. M.*

[Строительство](#). 2010. Т. 4. С. 77.

Строительство



Гныря, А. И. Оценка надежности применения поворотного бункера для электроразогрева бетонных смесей / А. И. Гныря, **М. М. Титов**, С. М. Кузнецов // Бетон и железобетон. - 2014. - № 3. - С. 27-28. - Библиогр.: с. 24-28.

Предложен метод комплексной оценки работы поворотных бункеров с использованием технических показателей надежности и учета конкретных производственных условий выполнения работ, позволяющий прогнозировать основные показатели работы конкретного бункера.



[ОЦЕНКА НАДЕЖНОСТИ ПРИМЕНЕНИЯ ПОВОРОТНОГО БУНКЕРА ДЛЯ ЭЛЕКТРОРАЗОГРЕВА БЕТОННЫХ СМЕСЕЙ](#)

Бетон и железобетон

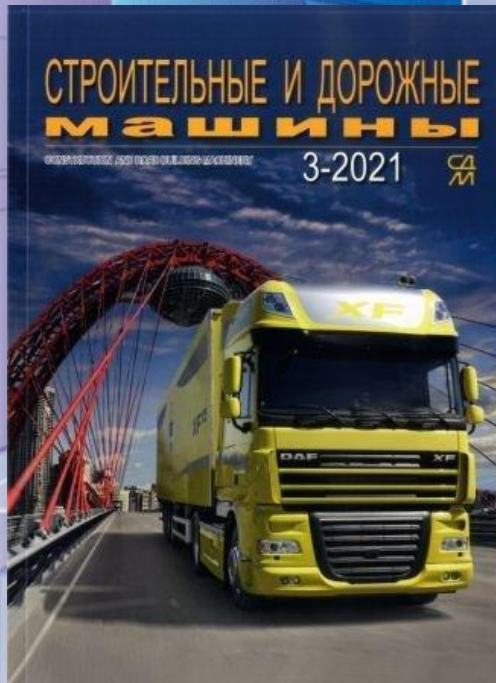


**МОДЕЛИРОВАНИЕ РЕСУРСОБЕРЕГАЮЩЕЙ
ТЕХНОЛОГИИ ПРОИЗВОДСТВА СВАЙ ИЗ
ТЯЖЕЛЫХ БЕТОНОВ И СВАЙНЫХ РАБОТ В
МЕРЗЛЫХ ГРУНТАХ**

Демиденко О.В., Есина Н.А., Кузнецов С.М.,
Серов М.Ю., **Титов М.М.**

Омский научный вестник. 2012. № 1 (105).
С. 43-48.

При разработке ресурсосберегающей технологии производства свайных работ в мерзлых грунтах систематизированы технико-экономические показатели результатов натурных испытаний погружения свай с помощью строительных машин и созданы соответствующие базы данных, использование которых позволяет выбрать лучший вариант производства свайных работ в вечномерзлых грунтах.



СОВЕРШЕНСТВОВАНИЕ УСТРОЙСТВ
ПРЕДВАРИТЕЛЬНОГО ЭЛЕКТРОРАЗОГРЕВА
БЕТОННЫХ СМЕСЕЙ

Гныря А.И., **Титов М.М.**, Кузнецов С.М.

Строительные и дорожные машины. 2011.

№ 2. С. 22-25.

**Строительные и
дорожные машины**



ОРГАНИЗАЦИОННО-ТЕХНОЛОГИЧЕСКАЯ НАДЕЖНОСТЬ УСТРОЙСТВ ДЛЯ ЭЛЕКТРОРАЗОГРЕВА БЕТОННЫХ СМЕСЕЙ

Гныря А.И., **Титов М.М.**, Кузнецов С.М.

Механизация строительства. 2011. № 3 (801). С. 2-5.

Предложена методика расчета организационно-технологической надежности устройств для электроразогрева бетонных смесей двумя способами.

РЕЗУЛЬТАТЫ НАТУРНЫХ ИСПЫТАНИЙ СТРОИТЕЛЬНЫХ МАШИН ПО ВРЕМЕНИ

Кузнецов С.М., Кузнецова К.С., Серов М.Ю., **Тумов М.М.**

Механизация строительства. 2011. № 6 (804). С. 23-27.



Предложена методика обработки результатов натурных испытаний, с помощью которой можно провести статистическую обработку исходных данных и рассчитать организационно-технологическую надежность основных показателей работы машин на любом строительном объекте.

СОВЕРШЕНСТВОВАНИЕ УСТРОЙСТВ ДЛЯ ПРЕДВАРИТЕЛЬНОГО ЭЛЕКТРОРАЗОГРЕВА БЕТОННЫХ СМЕСЕЙ

Гныря А.И., **Тумов М.М.**, Кузнецов С.М.

Механизация строительства. 2010. № 12 (798). С. 7-11.



Предложено высокотехнологичное устройство, позволяющее нагревать даже жесткую бетонную смесь до высоких температур без локального перегрева.

ИМИТАЦИОННЫЕ МОДЕЛИ ДЛЯ ОЦЕНКИ ОРГАНИЗАЦИОННО-ТЕХНОЛОГИЧЕСКОЙ НАДЕЖНОСТИ ПРИ ПРОИЗВОДСТВЕ БЕТОННЫХ РАБОТ

Кузнецов С.М., **Тумов М.М.**, Серов М.Ю.

Механизация строительства. 2010. № 8 (794). С. 27-30.



Разработаны имитационные модели организационно-технологической надежности работы строительных машин, позволяющие прогнозировать их основные показатели. Алгоритм обоснования ОТН производства бетонных работ составлен с использованием метода Монте-Карло.

УСТРОЙСТВА ПРЕДВАРИТЕЛЬНОГО ЭЛЕКТРОРАЗОГРЕВА БЕТОННЫХ СМЕСЕЙ

Гныря А.И., **Титов М.М.**, Кузнецов С.М.

Экономика железных дорог. 2010. № 10. С. 52-59

Применение бункеров с изолированными торцами фазных электродов позволяет в несколько раз продлить срок службы этих устройств, увеличить количество циклов электрообогрева бетонных смесей, что существенно снижает стоимость производства бетонных работ в зимнее время.



ОЦЕНКА ОРГАНИЗАЦИОННО-ТЕХНОЛОГИЧЕСКОЙ НАДЕЖНОСТИ УСТРОЙСТВ ДЛЯ ЭЛЕКТРОРАЗОГРЕВА БЕТОННЫХ СМЕСЕЙ

Гныря А.И., **Титов М.М.**, Кузнецов С.М.

Экономика железных дорог. 2010. № 11. С. 55-62.

Предложенные способы расчета организационно-технологической надежности работы устройств для электрообогрева бетонных смесей являются универсальными, и их можно использовать для оценки работы любых устройств, машин и механизмов.



ЖУРНАЛ ДЛЯ РУКОВОДИТЕЛЕЙ И ЭКСПЕРТОВ
ТРАНСПОРТНОЙ ОТРАСЛИ

**ЭКОНОМИКА
ЖЕЛЕЗНЫХ ДОРОГ**

Экономика и финансы
Стратегия управления
Региональные проекты
Учет и аудит
Транспортный рынок
Управление персоналом
Нормативные документы

Организация интегрированной платформы
мультиmodalных пассажирских перевозок
с. 25

Издается с 1999 г.
<http://railways.prometey.ru>



Экономика железных дорог

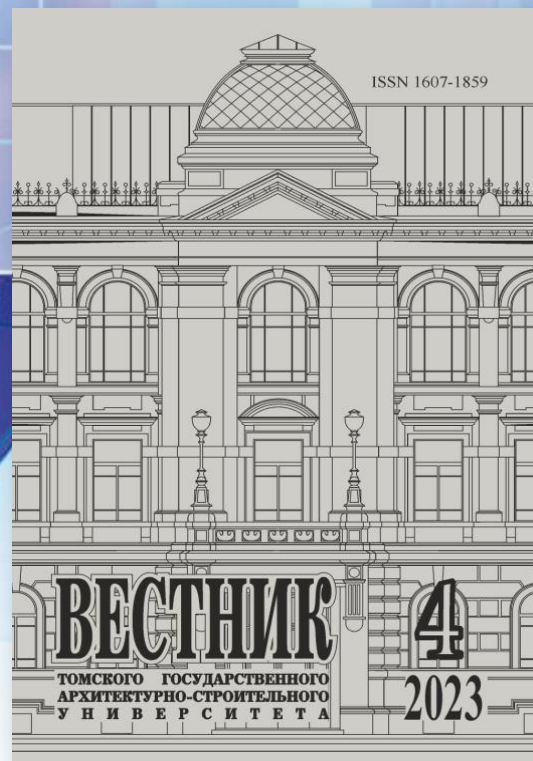
E-SCIO.RU

МЕТОДЫ ОЦЕНКИ НАДЕЖНОСТИ
БЕТОННЫХ КОНСТРУКЦИЙ,
ИЗГОТОВЛЕННЫХ В ЗИМНЕЕ ВРЕМЯ

Бобровская А.С., *Титов М.М.*

E-Scio. 2019. № 8 (35). С. 390-398.

В статье рассматриваются вопросы методов оценки надежности бетонных конструкций, изготовленных в зимнее время с целью введения в нормативный оборот данного понятия и гармонизации отечественной нормативной документации с европейскими нормами.



Вестник ТГАСУ

МЕТОДИКА ЭЛЕКТРОТЕХНИЧЕСКОГО РАСЧЕТА УСТРОЙСТВ ДЛЯ ТЕХНОЛОГИИ ЭЛЕКТРОРАЗОГРЕВА БЕТОННОЙ СМЕСИ

Титов М.М.

Вестник Томского государственного архитектурно-строительного университета. 2009. № 4 (25). С. 152-161.

В работе показано, что причина низкой точности используемых методов электротехнического расчета трехфазных устройств для технологии электроразогрева бетонной смеси заключается в неадекватности принятых схем замещения фазных нагрузок в соответствующих устройствах. На объемном экспериментальном материале доказана гораздо более высокая точность предлагаемого метода расчета, основанного на иной схеме замещения.



РЕЖИМ ПОТРЕБЛЯЕМОЙ МОЩНОСТИ И КОЭФФИЦИЕНТ ПОЛЕЗНОГО ДЕЙСТВИЯ ЭЛЕКТРОРАЗОГРЕВАЮЩИХ УСТРОЙСТВ (ЭРУ) ЦИКЛИЧЕСКОГО ДЕЙСТВИЯ

Титов М.М.

Вестник Томского государственного архитектурно-строительного университета. 2010. № 1 (26). С. 172-186.

В работе рассматриваются вопросы кинетики величины к.п.д. технологического процесса предварительного электроразогрева бетонной смеси и влияния режима потребляемой мощности на его итоговое значение. Установлено, что экспоненциальное увеличение потребляемой мощности в процессе разогрева с заданным коэффициентом экстиции позволяет максимизировать величину к.п.д



Оценка организационно-технологической надежности строительных машин при производстве бетонных работ / М. М. Титов [и др.] // Вестник Томского государственного архитектурно-строительного университета. - 2013. - № 1. - С. 196-203 : рис. - Библиогр.: с. 203.

Предложена имитационная модель работы комплектов строительных машин для производства бетонных работ. Посредством этой модели можно оценить эффективность выбора машин и организационно-технологическую надежность их работы на любом строительном объекте.



[ОЦЕНКА ОРГАНИЗАЦИОННО-ТЕХНОЛОГИЧЕСКОЙ НАДЕЖНОСТИ СТРОИТЕЛЬНЫХ МАШИН ПРИ ПРОИЗВОДСТВЕ БЕТОННЫХ РАБОТ](#)

Титов, М. М. Технология отогрева мерзлого грунта при бетонировании конструкций фундаментов / М. М. Титов, Д. Н. Голубева // Вестник Томского государственного архитектурно-строительного университета. - 2014. - № 4. - С. 179-185 : рис. - Библиогр.: с. 184-185.

Рассматриваются постановка и решение тепловой задачи отогрева промороженного грунтового основания. Проводится сравнение результатов, полученных в процессе математического моделирования прогноза температурного поля в грунтовом массиве в процессе его отогрева, с экспериментальными данными. Приведены графики для определения температуры поверхности нагревателя и времени прогрева грунта на глубину 30 см до 0 °С в зависимости от мощности нагревателя, температуры окружающего воздуха и поверхности грунтового массива.



[ТЕХНОЛОГИЯ ОТОГРЕВА МЕРЗЛОГО ГРУНТА ПРИ БЕТОНИРОВАНИИ КОНСТРУКЦИЙ ФУНДАМЕНТОВ](#)

Предельные смещения в одноболтовых соединениях распорных креплений / А. Г. Гольцев, *Титов М.М.* [и др.] // Вестник Томского государственного архитектурно-строительного университета. - 2014. - № 6. - С. 81-91 : рис. - Библиогр.: с. 90-91.

Рассмотрено влияние количества сопряжений с зазором на точность сборки многоболтовых соединений. Установлен характер взаимосвязи функций распределения исходных погрешностей, а именно предельных смещений, возникающих при сборке соединений с одним болтом, и функций распределения погрешностей, определяющих точность взаимной ориентации собираемых элементов многоболтовых соединений.



[ПРЕДЕЛЬНЫЕ СМЕЩЕНИЯ В ОДНОБОЛТОВЫХ СОЕДИНЕНИЯХ РАСПОРНЫХ КРЕПЛЕНИЙ](#)

[ОБОСНОВАНИЕ МЕТОДА ТЕМПЕРАТУРНО-ПРОЧНОСТНОГО КОНТРОЛЯ В ТЕХНОЛОГИИ ПРОИЗВОДСТВА БЕТОННЫХ РАБОТ ПРИ ВОЗВЕДЕНИИ МОНОЛИТНЫХ ЖЕЛЕЗОБЕТОННЫХ КОНСТРУКЦИЙ](#)

Гныря А.И., Бояринцев А.П., Коробков С.В., Абзаев Ю.А., Мокшин Д.И., Гаусс К.С., Бибииков И.А., *Титов М.М.*

[Вестник Томского государственного архитектурно-строительного университета.](#)
2017. [№ 3 \(62\)](#). С. 161-170

Представлена методика оперативного компьютерного температурно-прочностного контроля нарастания прочности бетона в условиях строительной площадки при возведении монолитных железобетонных конструкций и в целом зданий.



Дугерсурэн Энхбаатар. Совершенствование технологического проектирования зимнего бетонирования в современном строительстве / Дугерсурэн Энхбаатар, **М. М. Титов** // Вестник Томского государственного архитектурно-строительного университета. - 2018. - № 3. - С. 159-168 : диагр., рис. - Библиогр. в конце ст.

С целью оперативного технологического проектирования и управления процессом зимнего бетонирования разработан способ оперативного расчета параметров прогрева по фактической погоде и реальным условиям теплообмена, а также программное средство для его реализации, доступное для рядовых линейных работников. В результате повышается качество, экономятся энергоресурсы при реализации зимнего бетонирования.



[СОВЕРШЕНСТВОВАНИЕ ТЕХНОЛОГИЧЕСКОГО ПРОЕКТИРОВАНИЯ
ЗИМНЕГО БЕТОНИРОВАНИЯ В СОВРЕМЕННОМ СТРОИТЕЛЬСТВЕ](#)



Ануфриев, М. О. Совершенствование устройств для предварительного электроразогрева бетонной смеси / М. О. Ануфриев, **М. М. Титов** // Вестник Томского государственного архитектурно-строительного университета. - 2019. – № 4. - С. 155-167 : рис. - Библиогр. в конце ст.

Целью работы является создание малоэнергоёмкой и малооперационной технологии электротермообработки бетонной смеси и бетона. Одной из важнейших задач является разработка новых подходов к совершенствованию технологии бетонирования с разогревом бетонной смеси непосредственно у места укладки. Для этого требуется устранить малозатратным способом локальный перегрев смеси и быстрое обрастание фазных электродов бетоном из-за проявления так называемого краевого эффекта, возникающий на краях электродов независимо от их формы.



[СОВЕРШЕНСТВОВАНИЕ УСТРОЙСТВ ДЛЯ ПРЕДВАРИТЕЛЬНОГО ЭЛЕКТРОРАЗОГРЕВА БЕТОННОЙ СМЕСИ](#)

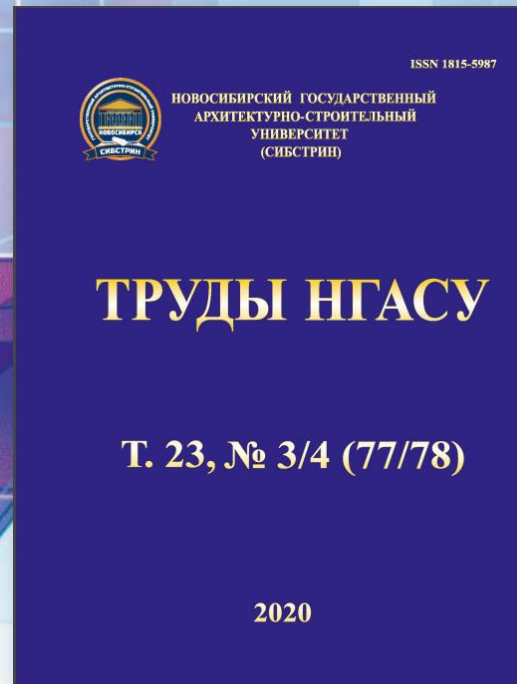
[ПОВЫШЕНИЕ ПРОЧНОСТНЫХ ПОКАЗАТЕЛЕЙ ЦЕМЕНТНОГО КАМНЯ КОМПЛЕКСНЫМ ЭЛЕКТРОФИЗИЧЕСКИМ ВОЗДЕЙСТВИЕМ НА ВОДОЦЕМЕНТНУЮ СУСПЕНЗИЮ](#)

Непомняцев Г.А., **Титов М.М.**

[Вестник Томского государственного архитектурно-строительного университета. 2023.](#)

Т. 25. [№ 4](#). С. 161-175.





Труды НГАСУ

СОЧЕТАНИЕ КОНСТРУКТИВНОГО И ПОТРЕБИТЕЛЬСКОГО ПОДХОДОВ В ЭНЕРГОСБЕРЕЖЕНИИ ПРИ РЕКОНСТРУКЦИИ СУЩЕСТВУЮЩЕГО ЖИЛОГО ФОНДА

Титов М.М., Гутфройнд В.В.



Труды Новосибирского государственного архитектурно-строительного университета (Сибстрин). 2014. Т. 17. № 1 (57). С. 133-139.

В статье рассмотрена проблема энергосбережения в существующем жилом фонде с точки зрения потребительского подхода. Прежде всего рассматриваются способы управления параметрами микроклимата - как способы снижения энергопотребления объектами ЖКХ. Приводятся доводы о необходимости изменения концепции в энергосбережении на конкретном примере. Ставится задача о дальнейшей разработке мероприятий, позволяющих управлять параметрами микроклимата в каждом помещении конечному потребителю тепловой энергии.

Титов, М. М. Повышение эффективности расчета процесса зимнего бетонирования по методу "термос" с использованием критериев подобия / М. М. Титов, М. С. Волков // Труды НГАСУ / Новосиб. гос. архитектур.-строит. ун-т ; гл. ред. Ю. Л. Сколубович. - Новосибирск : НГАСУ (Сибстрин), 2018. - Т. 21. № 1 (67). - С. 105-111.



ПОВЫШЕНИЕ ЭФФЕКТИВНОСТИ РАСЧЕТА ПРОЦЕССА ЗИМНЕГО БЕТОНИРОВАНИЯ ПО МЕТОДУ "ТЕРМОС" С ИСПОЛЬЗОВАНИЕМ КРИТЕРИЕВ ПОДОБИЯ

Себелев, И. М. Электротермообработка бетонной смеси с комплексом пластифицирующих добавок на основе эфиров поликарбоксилатов / И. М. Себелев, **М. М. Титов**, Д. В. Шульгин // Труды НГАСУ / Новосиб. гос. архитектур.-строит. ун-т ; гл. ред. Ю. Л. Сколубович. - Новосибирск : НГАСУ (Сибстрин), 2015. - Т. 18, № 1 (59). - С. 88-98.

Показана актуальность совместного применения методов тепловой обработки бетонной смеси и применения химических добавок на основе эфиров поликарбоксилатов.



[ЭЛЕКТРОТЕРМООБРАБОТКА БЕТОННОЙ СМЕСИ С КОМПЛЕКСОМ ПЛАСТИФИЦИРУЮЩИХ ДОБАВОК НА ОСНОВЕ ЭФИРОВ ПОЛИКАРБОКСИЛАТОВ](#)

Радько, Т. А. Совершенствование проектирования технологии зимнего бетонирования с использованием метода аналогии / Т. А. Радько, **М. М. Титов** // Труды НГАСУ / Новосиб. гос. архитектур.-строит. ун-т ; гл. ред. Ю. Л. Сколубович. - Новосибирск : НГАСУ (Сибстрин), 2018. - Т. 21. № 2 (68). - С. 68-78.

Предложена многовариантная разработка критериев подобия для случая электротермообработки бетона с обязательной последующей проверкой полученной величины на физическую адекватность.



[СОВЕРШЕНСТВОВАНИЕ ПРОЕКТИРОВАНИЯ ТЕХНОЛОГИИ ЗИМНЕГО БЕТОНИРОВАНИЯ С ИСПОЛЬЗОВАНИЕМ МЕТОДА АНАЛОГИИ](#)

Радько, Т. А. Проектирование технологии зимнего бетонирования с использованием теории подобия / Т. А. Радько, **М. М. Титов** // Труды НГАСУ / Новосиб. гос. архитектур.-строит. ун-т ; гл. ред. Ю. Л. Сколубович. - Новосибирск : НГАСУ (Сибстрин), 2019. - Т. 22, № 2 (72). - С. 134-145.

Липенко, Н. М. Повышение несущей способности буроопускных свай в условиях Крайнего Севера / Н. М. Липенко, **М. М. Титов**, А. Л. Кунц // Труды НГАСУ / Новосиб. гос. архитектур.-строит. ун-т ; гл. ред. Ю. Л. Сколубович. - Новосибирск : НГАСУ (Сибстрин), 2019. - Т. 22, № 3 (73). - С. 47-55.

В работе рассмотрены способы повышения несущей способности буроопускных свай в условиях вечной мерзлоты за счет увеличения количества свободной воды в бетонных растворах для заполнения пазух свай с использованием бентонитовой глины. Результаты, полученные в ходе исследования, сведены в графики



[ПОВЫШЕНИЕ НЕСУЩЕЙ СПОСОБНОСТИ БУРООПУСКНЫХ СВАЙ В УСЛОВИЯХ КРАЙНЕГО СЕВЕРА](#)



Бобровская, А. С. Современные методики оценки надежности бетонных конструкций / А. С. Бобровская, **М. М. Титов** // Труды НГАСУ / Новосиб. гос. архитектур.-строит. ун-т ; гл. ред. Ю. Л. Сколубович. - Новосибирск : НГАСУ (Сибстрин), 2019. - Т. 22, № 4 (74). - С. 13-22.

В статье рассматриваются вопросы методов оценки надежности бетонных конструкций с целью введения данного понятия в нормативный оборот и гармонизации отечественной нормативной документации с европейскими нормами.

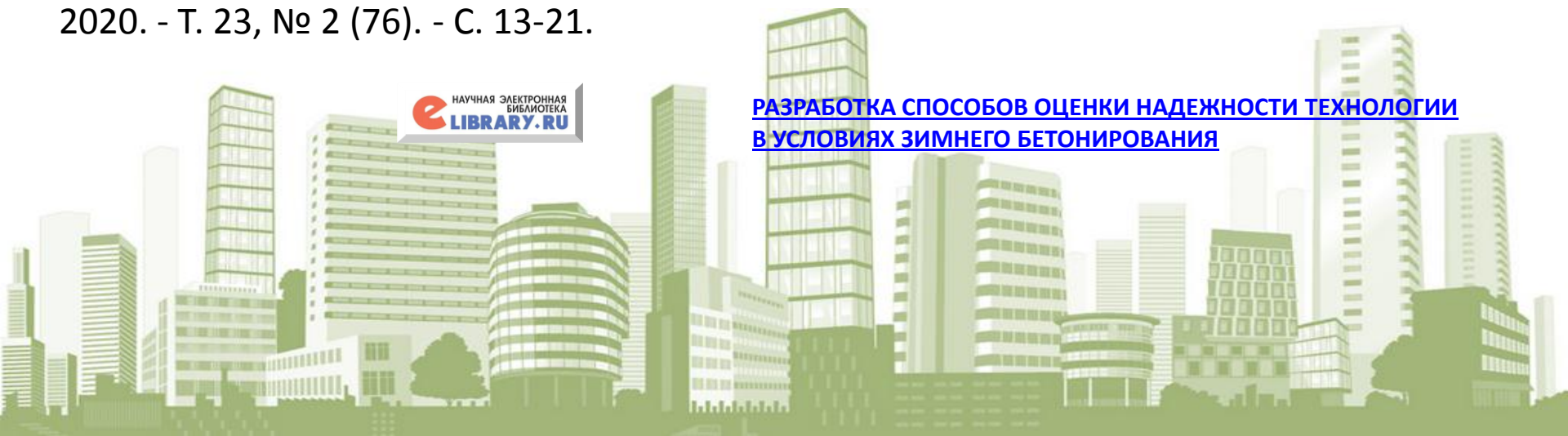


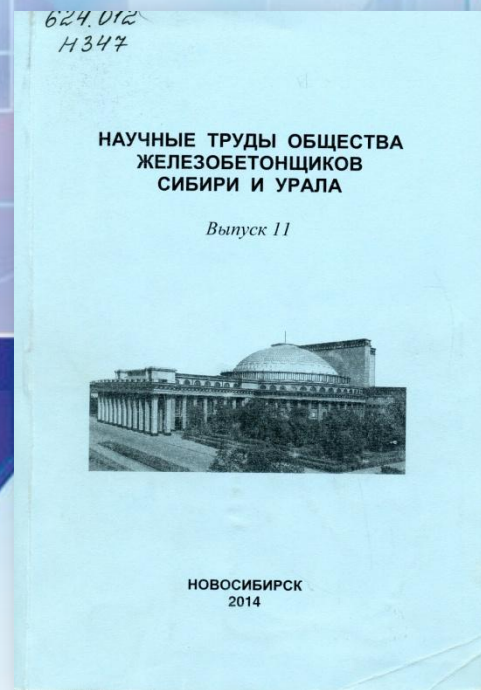
[СОВРЕМЕННЫЕ МЕТОДИКИ ОЦЕНКИ НАДЕЖНОСТИ БЕТОННЫХ КОНСТРУКЦИЙ](#)

Бобровская, А. С. Разработка способов оценки надежности технологии в условиях зимнего бетонирования / А. С. Бобровская, **М. М. Титов** // Труды НГАСУ / Новосиб. гос. архитектур.-строит. ун-т ; гл. ред. Ю. Л. Сколубович. - Новосибирск : НГАСУ (Сибстрин), 2020. - Т. 23, № 2 (76). - С. 13-21.



[РАЗРАБОТКА СПОСОБОВ ОЦЕНКИ НАДЕЖНОСТИ ТЕХНОЛОГИИ В УСЛОВИЯХ ЗИМНЕГО БЕТОНИРОВАНИЯ](#)





**Научные труды
Общества железобетонщиков
Сибири и Урала**

Титов, М. М. Проблемы и перспективы технологии предварительного электроразогрева бетонной смеси / М. М. Титов // Научные труды Общества железобетонщиков Сибири и Урала : сб. материалов 12 Сиб. (международ.) конф., г. Новосибирск, 4 февр. 2010 г. / Новосиб. гос. архитектур.-строит. ун-т (Сибстрин) ; под ред. В. В. Габрусенко. - Новосибирск : НГАСУ (Сибстрин), 2010. - Вып. 10. - С. 87-91.



[ПРОБЛЕМЫ И ПЕРСПЕКТИВЫ ТЕХНОЛОГИИ ПРЕДВАРИТЕЛЬНОГО ЭЛЕКТРОРАЗОГРЕВА БЕТОННОЙ СМЕСИ](#)

Титов М. М. Прогрев узла примыкания ригелей к колонне в сборно-монолитном каркасе / М. М. Титов, И. А. Борисов // Научные труды общества железобетонщиков Сибири и Урала. - Новосибирск : СГУПС, 2016. - Вып. 12. - С. 107-112.



[ПРОГРЕВ УЗЛА ПРИМЫКАНИЯ РИГЕЛЕЙ К КОЛОННЕ В СБОРНО-МОНОЛИТНОМ КАРКАСЕ](#)



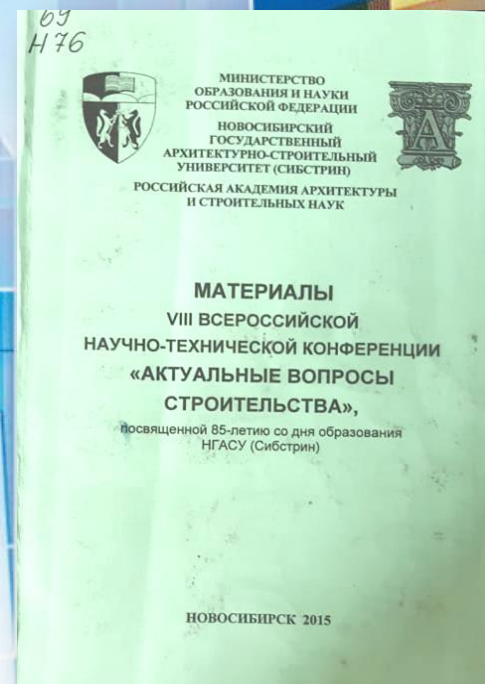
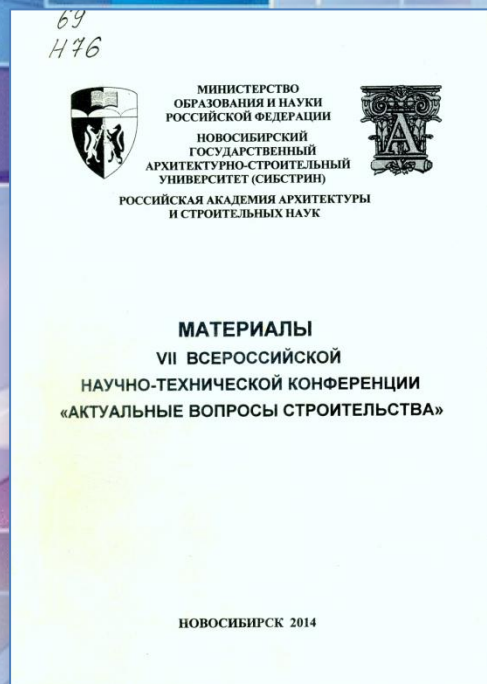


Черных, И. С. Новый подход к оценке экономической эффективности зимнего бетонирования / И. С. Черных, **М. М. Титов** // Сборник трудов III Всероссийской научно-технической конференции, посвященной 80-летию НГАСУ (Сибстрин) / Новосиб. гос. архитектур.-строит. ун-т (Сибстрин) ; отв. за вып. Ю. Л. Сколубович [и др.]. - Новосибирск : НГАСУ (Сибстрин), 2010. - С. 134-139. Рассмотрен новый подход к оценке экономической эффективности различных способов зимнего бетонирования.



[НОВЫЙ ПОДХОД К ОЦЕНКЕ ЭКОНОМИЧЕСКОЙ ЭФФЕКТИВНОСТИ ЗИМНЕГО БЕТОНИРОВАНИЯ](#)

Сборник трудов III Всероссийской научно-технической конференции, посвященной 80-летию НГАСУ (Сибстрин)



Актуальные вопросы строительства

ЭКСПЕРИМЕНТАЛЬНОЕ ИССЛЕДОВАНИЕ КИНЕТИКИ СКОРОСТИ И КПД ПРОЦЕССА НАГРЕВА БЕТОННОЙ СМЕСИ

Титов М.М., Волков М.С.

В сборнике: VI Всероссийская конференция "Актуальные вопросы строительства". Труды. Электронный ресурс. 2013. С. 43-47.



ИСПОЛЬЗОВАНИЕ ТЕХНОЛОГИИ ОТОГРЕВА МЕРЗЛОГО ГРУНТА ПРИ БЕТОНИРОВАНИИ КОНСТРУКЦИЙ ФУНДАМЕНТОВ

Титов М.М., Голубева Д.Н.

В сборнике: VI Всероссийская конференция "Актуальные вопросы строительства". Труды. Электронный ресурс. 2013. С. 48-54.



МЕТОД ПОВЫШЕНИЯ ЭНЕРГОЭФФЕКТИВНОСТИ ЗИМНЕГО БЕТОНИРОВАНИЯ БУРОНАБИВНЫХ СВАЙ

Титов М.М., Марьясов Р.С.

В сборнике: VI Всероссийская конференция "Актуальные вопросы строительства". Труды. Электронный ресурс. 2013. С. 55-60.



ТЕОРЕТИЧЕСКОЕ ОБОСНОВАНИЕ ТЕХНОЛОГИИ СБОРНО-МОНОЛИТНОГО ДОМОСТРОЕНИЯ В ЗИМНИХ УСЛОВИЯХ

Титов М.М., Толочная Е.Б.

В сборнике: VI Всероссийская конференция "Актуальные вопросы строительства". Труды. Электронный ресурс. 2013. С. 60-65.



СОЧЕТАНИЕ КОНСТРУКТИВНОГО И ПОТРЕБИТЕЛЬСКОГО ПОДХОДОВ К ЭНЕРГОСБЕРЕЖЕНИЮ ПРИ РЕКОНСТРУКЦИИ СУЩЕСТВУЮЩЕГО ЖИЛОГО ФОНДА

Титов М.М., Гутфройнд В.В.

В сборнике: VI Всероссийская конференция "Актуальные вопросы строительства". Труды. Электронный ресурс. 2013. С. 293-298.



69

Н 76

Титов, М. М. Расчет технологии зимнего бетонирования по методу "термос" с использованием критериев подобия / М. М. Титов, М. С. Волков, Д. А. Райсканов // Материалы VII Всероссийской научно-технической конференции "Актуальные вопросы строительства" : [сборник докладов] / Рос. акад. архитектуры и строит. наук ; отв. за вып.: В. В. Дегтярев [и др.]. - Новосибирск : НГАСУ (Сибстрин), 2014. - С. 117-123.



РАСЧЕТ ТЕХНОЛОГИИ ЗИМНЕГО БЕТОНИРОВАНИЯ ПО МЕТОДУ "ТЕРМОС" С ИСПОЛЬЗОВАНИЕМ КРИТЕРИЕВ ПОДОБИЯ

Титов, М. М. Сочетание конструктивного и потребительского подходов в энергосбережении при реконструкции существующего жилого фонда / М. М. Титов, В. В. Гутфройнд // Материалы VII Всероссийской научно-технической конференции "Актуальные вопросы строительства" : [сборник докладов] / Рос. акад. архитектуры и строит. наук ; отв. за вып.: В. В. Дегтярев [и др.] . - Новосибирск : НГАСУ (Сибстрин), 2014 . - С. 124-126 .

Рассмотрена проблема энергосбережения в существующем жилом фонде с точки зрения потребительского подхода. Рассматриваются способы управления параметрами микроклимата - как способы снижения энергопотребления объектами ЖКХ.



[СОЧЕТАНИЕ КОНСТРУКТИВНОГО И ПОТРЕБИТЕЛЬСКОГО ПОДХОДОВ В ЭНЕРГОСБЕРЕЖЕНИИ ПРИ РЕКОНСТРУКЦИИ СУЩЕСТВУЮЩЕГО ЖИЛОГО ФОНДА](#)

Титов, М. М. Эффективность применения пластифицирующих добавок на основе эфиров поликарбонатов совместно с тепловой обработкой бетона / М. М. Титов, Д. В. Шульгин // Материалы VIII Всероссийской научно-технической конференции "Актуальные вопросы строительства", посвященной 85-летию со дня образования НГАСУ (Сибстрин) : [сборник докладов] / Рос. акад. архитектуры и строит. наук ; отв. за вып.: В. В. Дегтярев [и др.]. - Новосибирск : НГАСУ (Сибстрин), 2015. - С. 121-124.

В статье показана актуальность совместного применения методов тепловой обработки бетонной смеси и применения химических добавок на основе эфиров поликарбонатов. Произведен анализ научных статей ведущих ученых в области применения пластифицирующих добавок и определены наименее изученные проблемы.



[ЭФФЕКТИВНОСТЬ ПРИМЕНЕНИЯ ПЛАСТИФИЦИРУЮЩИХ ДОБАВОК НА ОСНОВЕ ЭФИРОВ ПОЛИКАРБОНАТОВ СОВМЕСТНО С ТЕПЛОВОЙ ОБРАБОТКОЙ БЕТОНА](#)

Титов, М. М. Технология футеровки печей кипящего слоя монолитным жаростойким бетоном / М. М. Титов, Д. В. Большаков, А. Г. Гольцев // Материалы VIII Всероссийской научно-технической конференции "Актуальные вопросы строительства", посвященной 85-летию со дня образования НГАСУ (Сибстрин) : [сборник докладов] / Рос. акад. архитектуры и строит. наук ; отв. за вып.: В. В. Дегтярев [и др.]. - Новосибирск : НГАСУ (Сибстрин), 2015. - С. 136-140.

Приведен анализ существующей способа футеровки печей кипящего слоя, а также новая разработанная технология и конструкция монолитной футеровки жаростойким бетоном с описанием технологии возведения при помощи инвентарной опалубки и с помощью торкретирования.



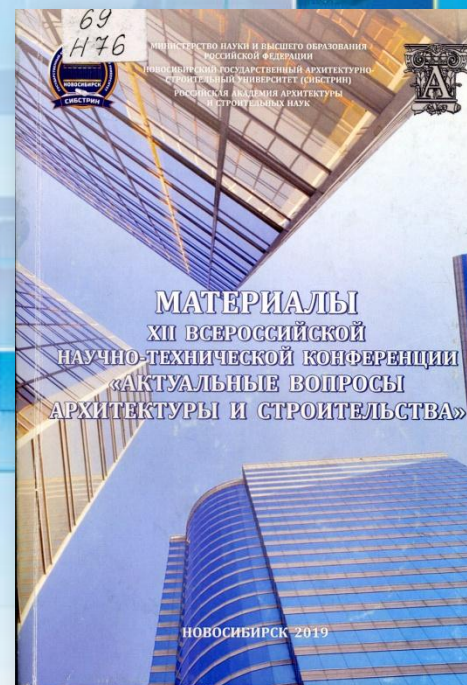
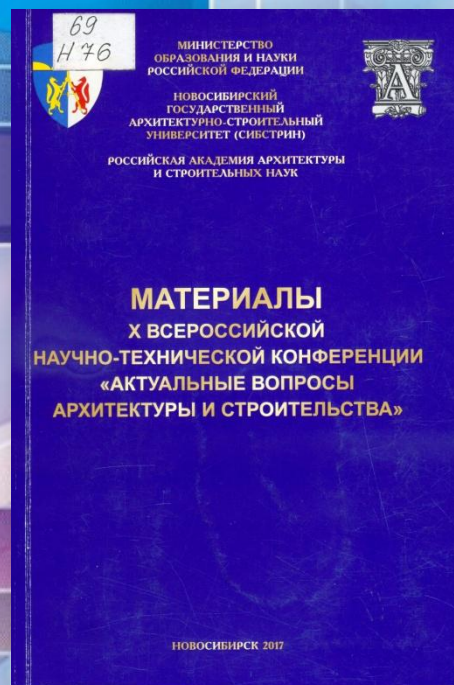
[ТЕХНОЛОГИЯ ФУТЕРОВКИ ПЕЧЕЙ КИПЯЩЕГО СЛОЯ МОНОЛИТНЫМ ЖАРОСТОЙКИМ БЕТОНОМ](#)

Титов, М. М. Использование энергоэффективных способов возведения монолитных конструкций в Монголии / М. М. Титов, Э. Дугэрсүрэн // Материалы VIII Всероссийской научно-технической конференции "Актуальные вопросы строительства", посвященной 85-летию со дня образования НГАСУ (Сибстрин) : [сборник докладов] / Рос. акад. архитектуры и строит. наук ; отв. за вып.: В. В. Дегтярев [и др.]. - Новосибирск : НГАСУ (Сибстрин), 2015. - С. 141-143.

Настоящее время разработано достаточно большое число всевозможных методов проектирования технологий зимнего бетонирования монолитных конструкций.



[ИСПОЛЬЗОВАНИЕ ЭНЕРГОЭФФЕКТИВНЫХ СПОСОБОВ ВОЗВЕДЕНИЯ МОНОЛИТНЫХ КОНСТРУКЦИЙ В МОНГОЛИИ](#)



Актуальные вопросы архитектуры и строительства

Карелина А. А. Технология монтажа сетчатых оболочек / А. А. Карелина, **М. М. Титов** // Актуальные вопросы архитектуры и строительства : материалы X Всерос. научно-техн. конф. / М-во образования и науки РФ, Новосиб. гос. архитектур.-строит. ун-т (Сибстрин), Рос. акад. архитектуры и строит. наук ; отв. за вып.: Д. А. Обозный [и др.]. - Новосибирск : НГАСУ (Сибстрин), 2017. - С. 105-109.

Рассмотрены проблемы технологии монтажа сетчатых оболочек. Проведен поиск и изучены различные варианты изобретений. Поставлены цели для дальнейшей работы.



[ТЕХНОЛОГИЯ МОНТАЖА СЕТЧАТЫХ ОБОЛОЧЕК](#)

Муравьева Д. В. Скоростное возведение зданий стреловыми кранами / Д. В. Муравьева, **М. М. Титов** // Актуальные вопросы архитектуры и строительства : материалы X Всерос. научно-техн. конф. / М-во образования и науки РФ, Новосиб. гос. архитектур.-строит. ун-т (Сибстрин), Рос. акад. архитектуры и строит. наук ; отв. за вып.: Д. А. Обозный [и др.]. - Новосибирск : НГАСУ (Сибстрин), 2017. - С. 121-123.

Рассмотрены особенности скоростного строительства, уникальные технологии сборки зданий; описаны правила работы кранов в стесненных условиях.



[СКОРОСТНОЕ ВОЗВЕДЕНИЕ ЗДАНИЙ СТРЕЛОВЫМИ КРАНАМИ](#)

Верговская Е. В. Совершенствование технологии возведения малоэтажных блокированных жилых зданий / Е. В. Верговская, **М. М. Титов** // Актуальные вопросы архитектуры и строительства : материалы X Всерос. научно-техн. конф. / М-во образования и науки РФ, Новосиб. гос. архитектур.-строит. ун-т (Сибстрин), Рос. акад. архитектуры и строит. наук ; отв. за вып.: Д. А. Обозный [и др.]. - Новосибирск : НГАСУ (Сибстрин), 2017. - С. 124-126.

Рассмотрены технологии возведения малоэтажных блокированных жилых зданий; выполнен сметный расчет 2-этажного жилого дома, сделаны выводы об экологичности данной технологии строительства.



[СОВЕРШЕНСТВОВАНИЕ ТЕХНОЛОГИИ ВОЗВЕДЕНИЯ
МАЛОЭТАЖНЫХ БЛОКИРОВАННЫХ ЖИЛЫХ ЗДАНИЙ](#)

Титов М. М. Исследование по поиску возможных вариантов снижения технологической сложности и уменьшения стоимости строительства подземной автостоянки без организации строительной площадки / М. М. Титов, Г. А. Непомнящев // Актуальные вопросы архитектуры и строительства : материалы X Всерос. научно-техн. конф. / М-во образования и науки РФ, Новосиб. гос. архитектур.-строит. ун-т (Сибстрин), Рос. акад. архитектуры и строит. наук ; отв. за вып.: Д. А. Обозный [и др.]. - Новосибирск : НГАСУ (Сибстрин), 2017. - С. 133-135.

Рассмотрены методы строительства подземных сооружений. Приведены варианты снижения технологической сложности и уменьшения стоимости строительства подземной автостоянки.



[ИССЛЕДОВАНИЕ ПО ПОИСКУ ВОЗМОЖНЫХ ВАРИАНТОВ СНИЖЕНИЯ ТЕХНОЛОГИЧЕСКОЙ
СЛОЖНОСТИ И УМЕНЬШЕНИЯ СТОИМОСТИ СТРОИТЕЛЬСТВА ПОДЗЕМНОЙ АВТОСТОЯНКИ БЕЗ
ОРГАНИЗАЦИИ СТРОИТЕЛЬНОЙ ПЛОЩАДКИ](#)

69

Н 76

Ануфриев М. О. Совершенствование устройств для технологии электроразогрева бетонной смеси / М. О. Ануфриев, **М. М. Титов** // Актуальные вопросы архитектуры и строительства : материалы X Всерос. научно-техн. конф. / М-во образования и науки РФ, Новосиб. гос. архитектур.-строит. ун-т (Сибстрин), Рос. акад. архитектуры и строит. наук ; отв. за вып.: Д. А. Обозный [и др.]. - Новосибирск : НГАСУ (Сибстрин), 2017. - С. 136-138.

Рассмотрена технология предварительного электроразогрева бетонной смеси, проанализированна ее эффективность. Решена проблема "краевого эффекта". Проведено моделирование в ELCUT 5.7.



[СОВЕРШЕНСТВОВАНИЕ УСТРОЙСТВ ДЛЯ ТЕХНОЛОГИИ ЭЛЕКТРОРАЗОГРЕВА БЕТОННОЙ СМЕСИ](#)

[ПОВЫШЕНИЕ НАДЕЖНОСТИ КОНТРОЛЯ ПРОЧНОСТИ БЕТОНА СТАТИСТИЧЕСКИМИ МЕТОДАМИ](#)

Себелев И.М., Карасев Н.П., **Титов М.М.**, Энхбаатар Д.

В сборнике: Материалы XI Всероссийской научно-технической конференции "Актуальные вопросы архитектуры и строительства". 2018. С. 242-247.

Рассматривается возможность повышения «стабильности» качества бетона с помощью статистических инструментов контроля показателей качества (ПК) продукции и ПК процессов, ее производящих, а также управления процессами на основе данных такого контроля.



69

Н 76

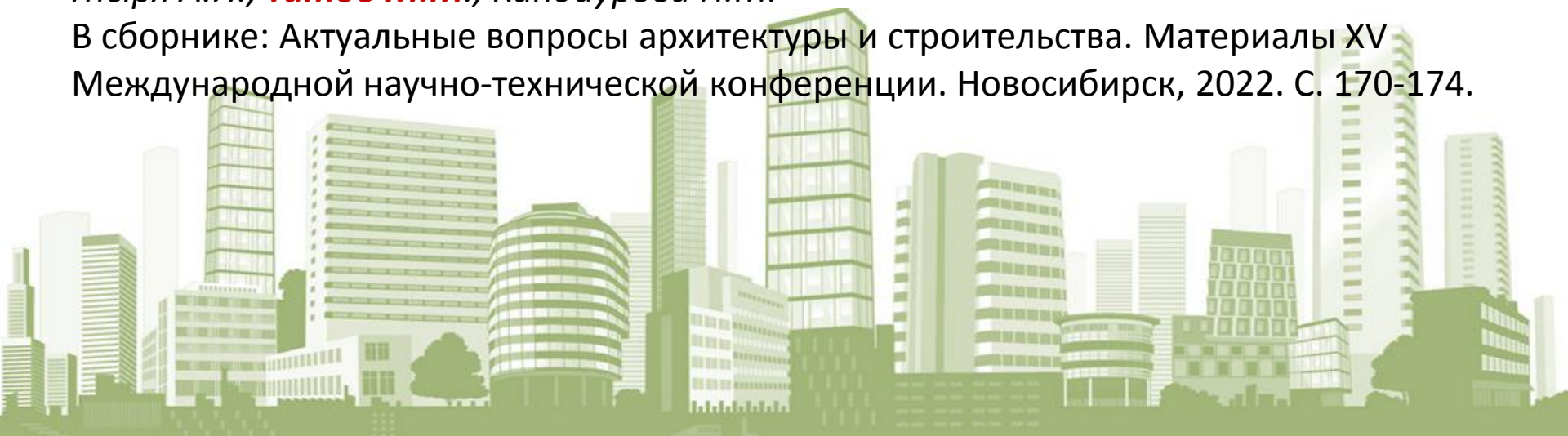
Непомняцев Г. А. Электрофизическая активация цементосодержащих материалов / Г. А. Непомняцев, **М. М. Титов**, М. О. Ануфриев // Актуальные вопросы архитектуры и строительства : материалы XII Всерос. науч.-техн. конф. / М-во науки и высш. образования РФ, Новосиб. гос. архитектур.-строит. ун-т (Сибстрин), Рос. акад. архитектуры и строит. наук ; отв. за вып. В. М. Митасов [и др.]. – Новосибирск : НГАСУ (Сибстрин), 2019. - С. 311-315.

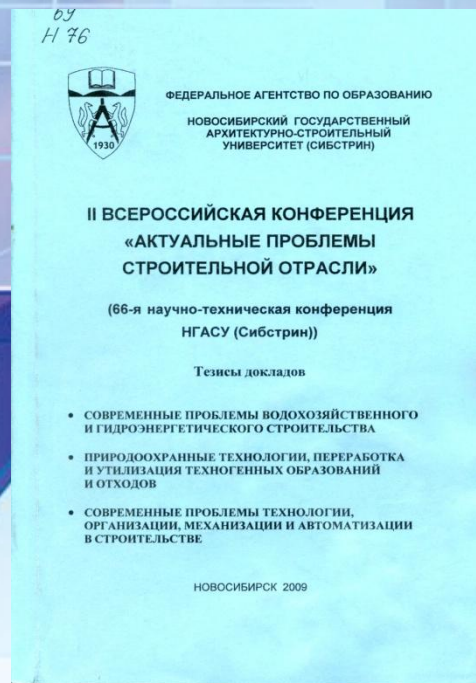
[РОЛЬ ТЕХНОЛОГИЧЕСКИХ КАРТ В СОВРЕМЕННОМ СТРОИТЕЛЬСТВЕ](#)



*Гныря А.И., **Титов М.М.**, Кандаурова Н.М.*

В сборнике: Актуальные вопросы архитектуры и строительства. Материалы XV Международной научно-технической конференции. Новосибирск, 2022. С. 170-174.





Актуальные проблемы строительной отрасли

ТЕХНОЛОГИЯ ПРЕДВАРИТЕЛЬНОГО ЭЛЕКТРОРАЗОГРЕВА БЕТОННОЙ СМЕСИ В УСЛОВИЯХ КРИЗИСА СТРОИТЕЛЬНОЙ ОТРАСЛИ

*Баборыкин В.Л., **Тумов М.М.***

В книге: Актуальные проблемы строительной отрасли. 66-я научно-техническая конференция НГАСУ (Сибстрин): тезисы докладов. Ответственные за выпуск: Ю. А. Попов, А. Н. Крыжановский, В. В. Дегтярев. 2009. С. 62-63.



ФИЗИЧЕСКИЕ ОСНОВЫ СТРОИТЕЛЬНЫХ ПРОЦЕССОВ (ФОСП) - НЕДОСТАЮЩЕЕ ЗВЕНО СПЕЦИАЛЬНЫХ ЗНАНИЙ В СТРОИТЕЛЬНОМ ОБРАЗОВАНИИ

*Кандаурова Н.М., **Тумов М.М.***

В книге: Актуальные проблемы строительной отрасли. 66-я научно-техническая конференция НГАСУ (Сибстрин): тезисы докладов. Ответственные за выпуск: Ю. А. Попов, А. Н. Крыжановский, В. В. Дегтярев. 2009. С. 72-73.



ОПТИМИЗАЦИЯ КОМПЛЕКСА МАШИН ДЛЯ ПРОИЗВОДСТВА БЕТОННЫХ РАБОТ

***Тумов М.М.**, Кузнецова К.С.*

В книге: Актуальные проблемы строительной отрасли. тезисы докладов. Новосибирский государственный архитектурно-строительный университет (Сибстрин). 2008. С. 143.

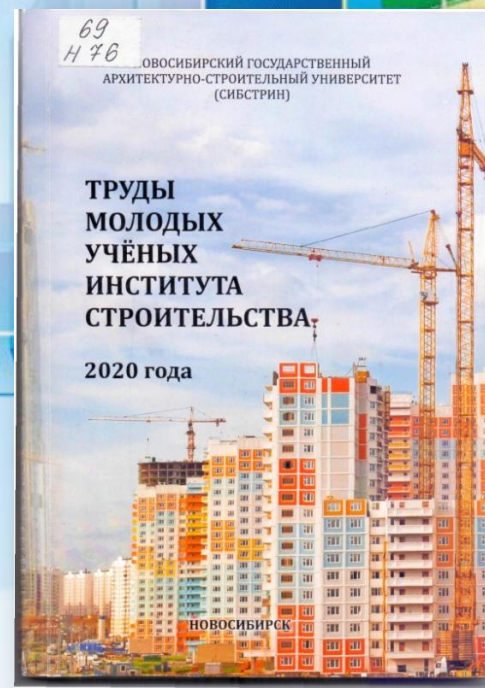


ЭЛЕКТРОФИЗИЧЕСКИЕ ОСНОВЫ ЯВЛЕНИЯ ПЕРЕГРЕВА ФАЗНЫХ ЭЛЕКТРОДОВ

***Тумов М.М.**, Южаков И.В.*

В книге: Актуальные проблемы строительной отрасли. тезисы докладов. Новосибирский государственный архитектурно-строительный университет (Сибстрин). 2008. С. 144-145.





**Труды молодых ученых
института
строительства**

Непомняцев, Г. А. Электрофизическая активация цементосодержащих материалов / Г. А. Непомняцев, М. О. Ануфриев, **М. М. Титов** // Труды молодых ученых строительного факультета. 2018-2019 / М-во науки и высш. образования РФ, Новосиб. гос. архитектур.-строит. ун-т (Сибстрин) ; отв. за вып.: А. Б. Виноградов [и др.]. - Новосибирск : НГАСУ (Сибстрин), 2019. - С. 111-115.



[ЭЛЕКТРОФИЗИЧЕСКАЯ АКТИВАЦИЯ ЦЕМЕНТОСОДЕРЖАЩИХ МАТЕРИАЛОВ](#)

Липенко, Н. М. Способ повышения несущей способности буроопускных свай в условиях вечной мерзлоты / Н. М. Липенко, **М. М. Титов**, А. Л. Кунц // Труды молодых ученых строительного факультета. 2018-2019 / М-во науки и высш. образования РФ, Новосиб. гос. архитектур.-строит. ун-т (Сибстрин) ; отв. за вып.: А. Б. Виноградов [и др.]. - Новосибирск : НГАСУ (Сибстрин), 2019. - С. 115-123.



[СПОСОБ ПОВЫШЕНИЯ НЕСУЩЕЙ СПОСОБНОСТИ БУРООПУСКНЫХ СВАЙ В УСЛОВИЯХ ВЕЧНОЙ МЕРЗЛОТЫ](#)

Бобровская, А. С. Совершенствование методов оценки надежности бетонных конструкций, изготовленных в зимнее время / А. С. Бобровская, **М. М. Титов** // Труды молодых ученых строительного факультета. 2018-2019 / М-во науки и высш. образования РФ, Новосиб. гос. архитектур.-строит. ун-т (Сибстрин) ; отв. за вып.: А. Б. Виноградов [и др.]. - Новосибирск : НГАСУ (Сибстрин), 2019. - С. 138-144.



[СОВЕРШЕНСТВОВАНИЕ МЕТОДОВ ОЦЕНКИ НАДЕЖНОСТИ БЕТОННЫХ КОНСТРУКЦИЙ, ИЗГОТОВЛЕННЫХ В ЗИМНЕЕ ВРЕМЯ](#)

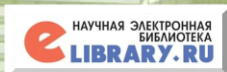
Ануфриев, М. О. Снижение неравномерности электротепловых полей при разогреве бетонной смеси / М. О. Ануфриев, М. Н. Шадрина, **М. М. Титов** // Труды молодых ученых строительного факультета. 2018-2019 / М-во науки и высш. образования РФ, Новосиб. гос. архитектур.-строит. ун-т (Сибстрин) ; отв. за вып.: А. Б. Виноградов [и др.]. - Новосибирск : НГАСУ (Сибстрин), 2019. - С. 289-295.



[СНИЖЕНИЕ НЕРАВНОМЕРНОСТИ ЭЛЕКТРОТЕПЛОВЫХ ПОЛЕЙ ПРИ РАЗОГРЕВЕ БЕТОННОЙ СМЕСИ](#)

Непомнящев, Г. А. Электрофизическая активация цементосодержащих материалов / Г. А. Непомнящев, М. О. Ануфриев ; науч. рук. **М. М. Титов** // Труды молодых ученых института строительства 2019 года / М-во науки и высш. образования РФ, Новосиб. гос. архитектур.-строит. ун-т (Сибстрин) ; отв. за вып.: В. А. Гвоздев [и др.]. - Новосибирск : НГАСУ (Сибстрин), 2020. - С. 132-136.

Ануфриев, М. О. Совершенствование устройств для технологии электроразогрева бетонной смеси / М. О. Ануфриев ; науч. рук. **М. М. Титов** // Труды молодых ученых института строительства 2019 года / М-во науки и высш. образования РФ, Новосиб. гос. архитектур.-строит. ун-т (Сибстрин) ; отв. за вып.: В. А. Гвоздев [и др.]. - Новосибирск : НГАСУ (Сибстрин), 2020. - С. 137-144.



[СОВЕРШЕНСТВОВАНИЕ УСТРОЙСТВ ДЛЯ ТЕХНОЛОГИИ ЭЛЕКТРОРАЗОГРЕВА БЕТОННОЙ СМЕСИ](#)

Ануфриев, М. О. Снижение неравномерности электротепловых полей при разогреве бетонной смеси / М. О. Ануфриев, Г. А. Непомнящев ; науч. рук. **М. М. Титов** // Труды молодых ученых института строительства 2019 года / М-во науки и высш. образования РФ, Новосиб. гос. архитектур.-строит. ун-т (Сибстрин) ; отв. за вып.: В. А. Гвоздев [и др.]. - Новосибирск : НГАСУ (Сибстрин), 2020. - С. 169-178.

Дорофеева, Д. А. Метод электрофизической активности цементосодержащих материалов электрическими разрядами в жидкой среде / Д. А. Дорофеева, Г. А. Непомнящев ; науч. рук. **М. М. Титов** // Труды молодых ученых института строительства 2020 года / М-во науки и высш. образования РФ, Новосиб. гос. архитектур.-строит. ун-т (Сибстрин) ; отв. за вып.: В. А. Гвоздев [и др.]. - Новосибирск : НГАСУ (Сибстрин), 2020. - С. 177-185.

Цель исследования - достигнуть увеличения прочности цементного камня, сокращения сроков набора прочности, а также улучшения технологических качеств.

Бобровская, А. С. Способ повышения скорости набора прочности бетона в зимних условиях / А. С. Бобровская ; науч. рук. **М. М. Титов** // Труды молодых ученых института строительства 2020 года / М-во науки и высш. образования РФ, Новосиб. гос. архитектур.-строит. ун-т (Сибстрин) ; отв. за вып.: В. А. Гвоздев [и др.]. - Новосибирск : НГАСУ (Сибстрин), 2020. - С. 105-110.

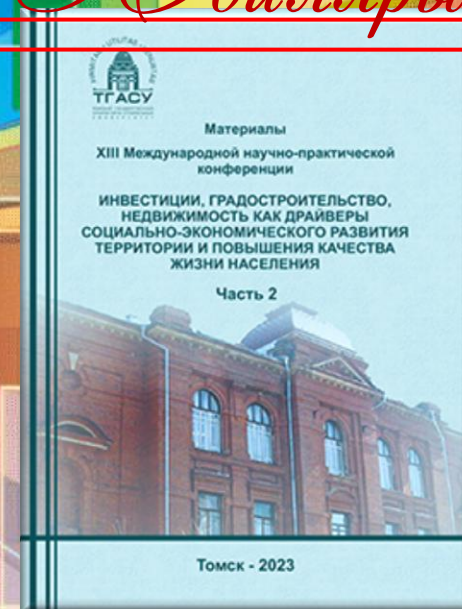
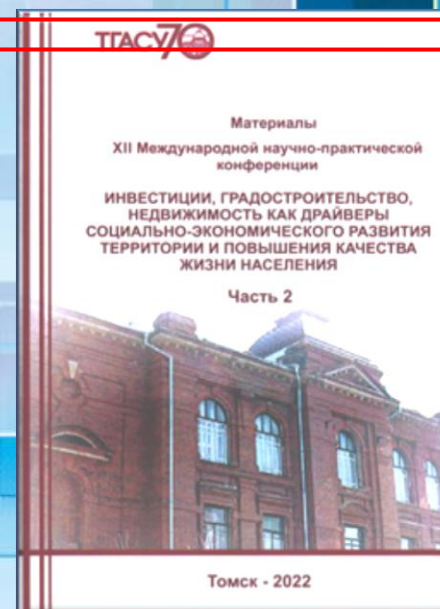
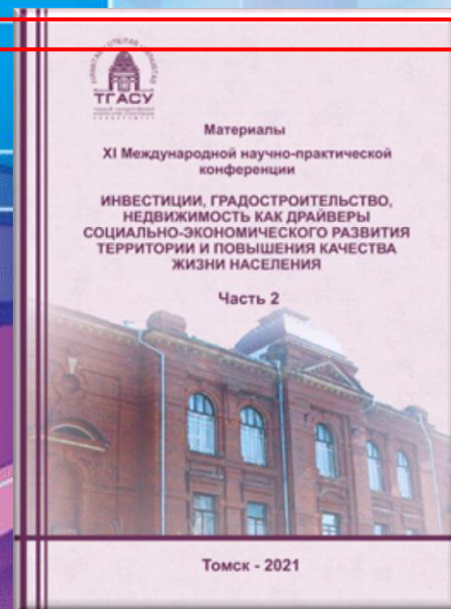
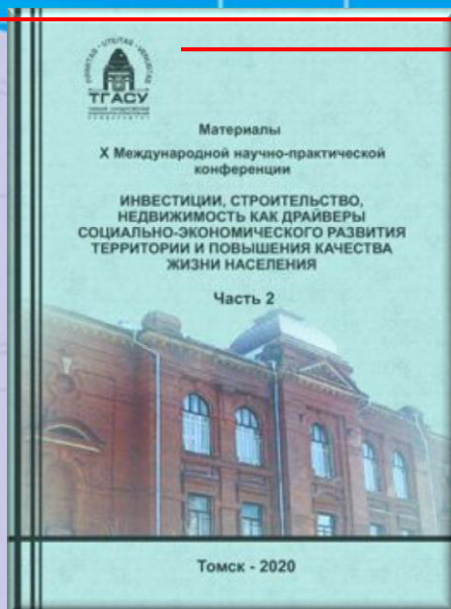
Рассмотрены способы повышения скорости набора эксплуатационной прочности бетона за счет отсрочки интенсивного прогревания до момента схватывания.



[СПОСОБ ПОВЫШЕНИЯ СКОРОСТИ НАБОРА ПРОЧНОСТИ БЕТОНА В ЗИМНИХ УСЛОВИЯХ](#)

Дорофеева Д. А. Активация водоцементной суспензии посредством методов электрофизической обработки / Д. А. Дорофеева, Г. А. Непомнящев ; науч. рук. **М. М. Титов** // Труды молодых ученых института строительства 2021 года / М-во науки и высш. образования РФ, Новосиб. гос. архитектур.-строит. ун-т (Сибстрин) ; отв. за вып.: В. А. Гвоздев [и др.]. - Новосибирск : НГАСУ (Сибстрин), 2021. - С. 98-104.

Приведен анализ метода и результатов активации цементной суспензии при использовании электрогидравлического эффекта.



**Инвестиции, градостроительство,
недвижимость как драйверы
социально-экономического развития
территории и повышения качества
жизни населения**

ЭЛЕКТРОИМПУЛЬСНАЯ АКТИВАЦИЯ ВОДОЦЕМЕНТНОЙ СУСПЕНЗИИ



Непомняцев Г.А., Тутов М.М.

В сборнике: Инвестиции, градостроительство, недвижимость как драйверы социально-экономического развития территории и повышения качества жизни населения. Материалы XIII Международной научно-практической конференции. В 2-х частях. Томск, 2023. С. 422-425.

Исследования направлены на повышение прочностных показателей и ускорение темпов набора прочности образцов, получаемых в результате применения активации методом электрогидравлического удара. Основной целью является подбор (поиск) наиболее оптимального режима обработки основных компонентов, входящих в бетоны и растворы, применяемые на строительной площадке. Это позволит значительно снизить сроки производства бетонных и других видов работ.

РОЛЬ ТЕХНОЛОГИЧЕСКИХ КАРТ В СОВРЕМЕННОМ СТРОИТЕЛЬСТВЕ



Гныря А.И., Тутов М.М., Кандаурова Н.М.

В сборнике: Инвестиции, градостроительство, недвижимость как драйверы социально-экономического развития территории и повышения качества жизни населения. Материалы XII Международной научно-практической конференции. В 2-х частях. Под редакцией Т.Ю. Овсянниковой, И.Р. Салагор. Томск, 2022. С. 567-570.

ЭЛЕКТРОИМПУЛЬСНАЯ АКТИВАЦИЯ ВОДОЦЕМЕНТНЫХ СУСПЕНЗИЙ В ТЕХНОЛОГИИ БЕТОНОВ

Непомняцев Г.А., Тутов М.М., Ануфриев М.О.

В сборнике: Инвестиции, градостроительство, недвижимость как драйверы социально-экономического развития территории и повышения качества жизни населения. Материалы XII Международной научно-практической конференции. В 2-х частях. Под редакцией Т.Ю. Овсянниковой, И.Р. Салагор. Томск, 2022. С. 623-625.



ИССЛЕДОВАНИЕ РАЗЛИЧНЫХ РЕЖИМОВ ЭЛЕКТРОФИЗИЧЕСКОЙ АКТИВАЦИИ ВОДОЦЕМЕНТНОЙ СУСПЕНЗИИ

Непомняцев Г.А., Дорофеева Д.А., Тутов М.М., Ануфриев М.О.

В сборнике: Инвестиции, градостроительство, недвижимость как драйверы социально-экономического развития территории и повышения качества жизни населения. Материалы XI Международной научно-практической конференции. В 2-х частях. Под редакцией Т.Ю. Овсянниковой, И.Р. Салагор. Томск, 2021. С. 556-559.



СОВЕРШЕНСТВОВАНИЕ ТЕХНОЛОГИИ ИЗМЕРЕНИЯ ТЕМПЕРАТУРЫ БЕТОННОЙ СМЕСИ В ЗИМНЕЕ ВРЕМЯ

Сухоруков С.А., Тутов М.М.

В сборнике: Инвестиции, строительство, недвижимость как драйверы социально-экономического развития территории и повышения качества жизни населения. Материалы X Международной научно-практической конференции. В 2-х частях. Под редакцией Т.Ю. Овсянниковой, И.Р. Салагор. 2020. С. 580-584.



ТЕХНОЛОГИЯ БЕТОНИРОВАНИЯ И ВЫДЕРЖИВАНИЯ МОНОЛИТНЫХ КОНСТРУКЦИЙ МНОГОЭТАЖНЫХ ЗДАНИЙ С ПРИМЕНЕНИЕМ МЕТОДА ГОРЯЧЕГО ТЕРМОСА

Бояринцев А.П., Коробков С.В., Гныря А.И., Тутов М.М.



В сборнике: Инвестиции, строительство, недвижимость как драйверы социально-экономического развития территории и повышения качества жизни населения. Материалы X Международной научно-практической конференции. В 2-х частях. Под редакцией Т.Ю. Овсянниковой, И.Р. Салагор. 2020. С. 482-486.

АКТИВАЦИЯ ВОДОЦЕМЕНТНОЙ СУСПЕНЗИИ В ТЕХНОЛОГИИ БЕТОНОВ

Тутов М.М., Непомнящев Г.А., Дорофеева Д.А.



В сборнике: Инвестиции, строительство, недвижимость как драйверы социально-экономического развития территории и повышения качества жизни населения. Материалы X Международной научно-практической конференции. В 2-х частях. Под редакцией Т.Ю. Овсянниковой, И.Р. Салагор. 2020. С. 591-594.

АКТИВАЦИЯ ВОДОЦЕМЕНТНОЙ СУСПЕНЗИИ В ТЕХНОЛОГИИ БЕТОНОВ

Тутов М.М., Непомнящев Г.А., Дорофеева Д.А.



В сборнике: Инвестиции, строительство, недвижимость как драйверы социально-экономического развития территории и повышения качества жизни населения. Материалы X Международной научно-практической конференции. В 2-х частях. Под редакцией Т.Ю. Овсянниковой, И.Р. Салагор. 2020. С. 591-594.

ПРОЕКТИРОВАНИЕ ТЕХНОЛОГИИ ЗИМНЕГО БЕТОНИРОВАНИЯ С ИСПОЛЬЗОВАНИЕМ ТЕОРИИ ПОДОБИЯ

Радько Т.А., Тутов М.М.

В сборнике: Инвестиции, строительство, недвижимость как драйверы социально-экономического развития территории и повышения качества жизни населения. Материалы IX Международной научно-практической конференции. В 2-х частях. Под редакцией Т.Ю. Овсянниковой, И.Р. Салагор. 2019. С. 721-732.



ЭЛЕКТРОФИЗИЧЕСКАЯ АКТИВАЦИЯ ЦЕМЕНТНОГО ТЕСТА

Тутов М.М., Непомнящев Г.А.

В сборнике: Инвестиции, строительство, недвижимость как драйверы социально-экономического развития территории и повышения качества жизни населения. Материалы IX Международной научно-практической конференции. В 2-х частях. Под редакцией Т.Ю. Овсянниковой, И.Р. Салагор. 2019. С. 745-749.



ПРИМЕНЕНИЕ МЕТОДА АНАЛОГИИ В ОБЛАСТИ ПРОЕКТИРОВАНИЯ ТЕХНОЛОГИИ ЗИМНЕГО БЕТОНИРОВАНИЯ

Тутов М.М., Радько Т.А.

В сборнике: Инвестиции, строительство, недвижимость как драйверы социально-экономического развития территории и повышения качества жизни населения. Материалы X Международной научно-практической конференции. В 2-х частях. Под редакцией Т.Ю. Овсянниковой, И.Р. Салагор. 2020. С. 595-608.



СПОСОБ СНИЖЕНИЯ СТОИМОСТИ ВОЗВЕДЕНИЯ МНОГОЭТАЖНОЙ ПОДЗЕМНОЙ АВТОСТОЯНКИ

Непомнящев Г.А., Титов М.М.

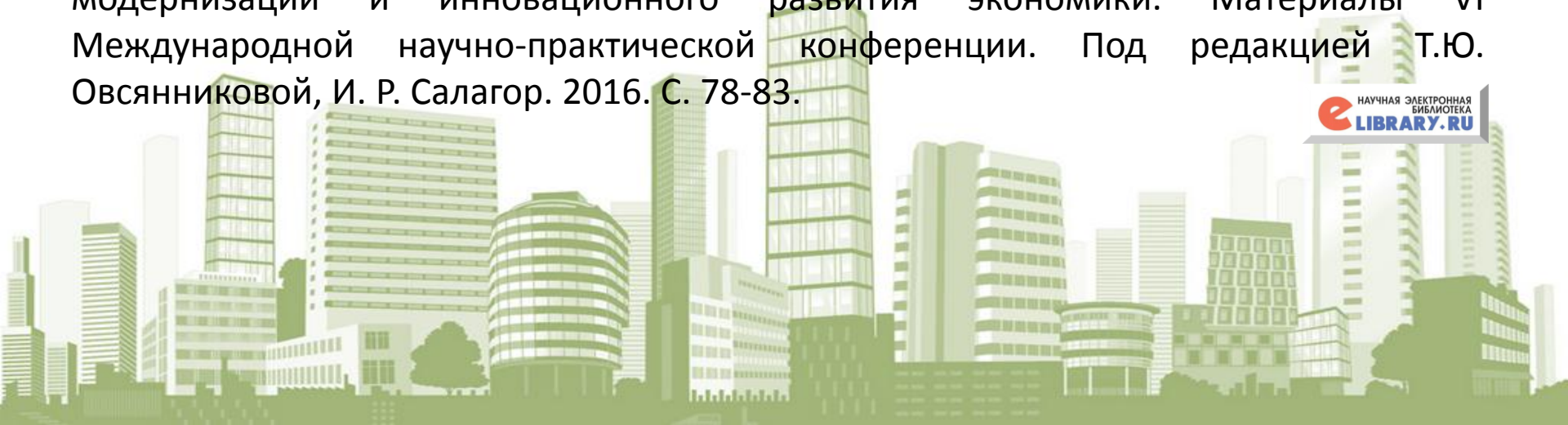


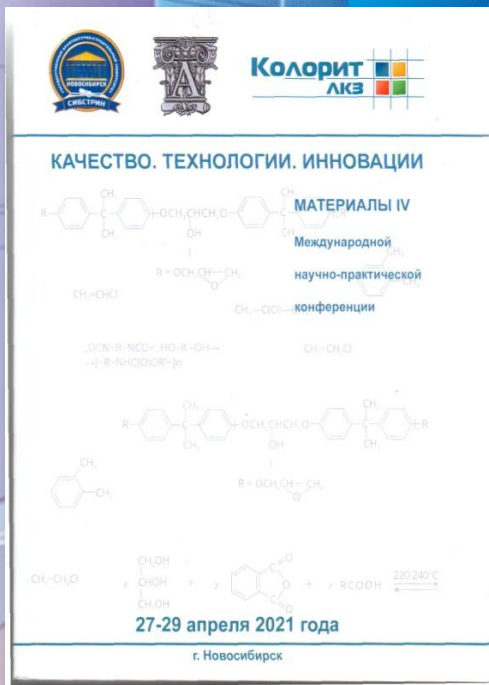
В сборнике: Инвестиции, строительство, недвижимость как материальный базис модернизации и инновационного развития экономики. Материалы VIII Международной научно-практической конференции. В 2-х частях. Под редакцией Т.Ю. Овсянниковой, И.Р. Салагор. 2018. С. 397-402.

УПРАВЛЕНИЕ ТЕПЛОПOTЕРЯМИ ЖИЛОГО ПОМЕЩЕНИЯ ВЫСОТНОГО ЗДАНИЯ

Титов М.М., Лусин М.К.

В сборнике: Инвестиции, строительство, недвижимость как материальный базис модернизации и инновационного развития экономики. Материалы VI Международной научно-практической конференции. Под редакцией Т.Ю. Овсянниковой, И. Р. Салагор. 2016. С. 78-83.





АКТИВАЦИЯ ВОДОЦЕМЕНТНОЙ СУСПЕНЗИИ ЭЛЕКТРОИМПУЛЬСНЫМ МЕТОДОМ

*Непомнящев Г.А., Дорофеева Д.А., **Титов М.М.***

В сборнике: Качество. Технологии. Инновации. Материалы IV Международной научно-практической конференции. Новосибирск, 2021. С. 77-80.

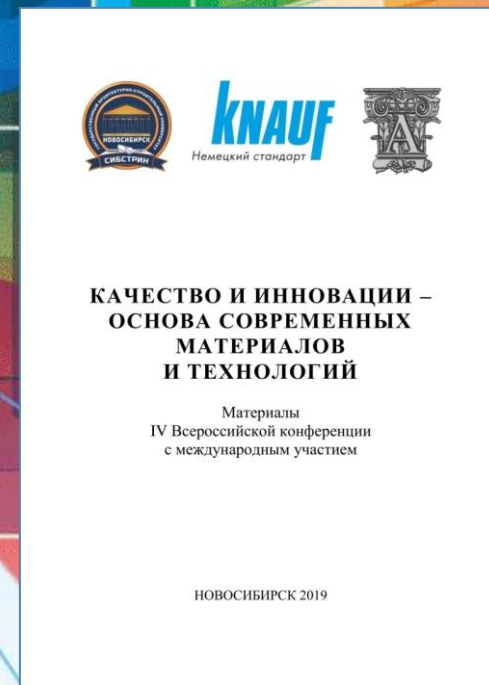
***Качество. Технологии.
Инновации.***

**НЕОБХОДИМОСТЬ ВКЛЮЧЕНИЯ ЭТАПА РАБОТ ПО
СТАНДАРТИЗАЦИИ ПРИ ВНЕДРЕНИИ ИННОВАЦИЙ
НА ПРИМЕРЕ СТРОИТЕЛЬНОЙ ПРОДУЦИИ**

**Себелев И.М., Карасев Н.П., Энхбаатар Д.,
Титов М.М., Базарова М.Б.**

В сборнике: КАЧЕСТВО И ИННОВАЦИИ – ОСНОВА
СОВРЕМЕННЫХ МАТЕРИАЛОВ И ТЕХНОЛОГИЙ.

Материалы IV Всероссийской конференции с
международным участием. Новосибирский
государственный архитектурно-строительный
университет; Российская академия архитектуры и
строительных наук; Компания KNAUF. 2019. С. 154-
158.



**Качество и инновации – основа
современных материалов и
технологий**



Интеллектуальный потенциал Сибири

ЭЛЕКТРОФИЗИЧЕСКАЯ АКТИВАЦИЯ ЦЕМЕНТНОЙ СУСПЕНЗИИ

Дорофеева Д.А., Непомнящев Г.А., **Титов М.М.**

В сборнике: Интеллектуальный потенциал Сибири. Сборник научных трудов 29-ой Региональной научной студенческой конференции, посвященной Году науки и технологии в России. В 5-ти частях. Под редакцией Д.О. Соколовой. Новосибирск, 2021. С. 190-192.



РАЗРАБОТКА СПОСОБОВ ОЦЕНКИ НАДЕЖНОСТИ ТЕХНОЛОГИИ ЗИМНЕГО БЕТОНИРОВАНИЯ

Бобровская А.С., **Титов М.М.**

В сборнике: Интеллектуальный потенциал Сибири. 27-я Региональная научная студенческая конференция: сборник научных трудов. В 2-х частях. Под редакцией Д.О. Соколовой. 2019. С. 181-182.



Проводится обзор понятия «надежность» и компонентов его составляющих, рассматриваются вопросы методов оценки надежности технологических процессов при бетонировании конструкций в зимнее время. Проведен анализ зависимости процента надежности технологического процесса от полноты соблюдения состава операций.



ИЗУЧЕНИЕ ТЕХНОЛОГИЙ ТЕМПЕРАТУРНОГО КОНТРОЛЯ БЕТОННОЙ СМЕСИ ПРИ ОТРИЦАТЕЛЬНЫХ ТЕМПЕРАТУРАХ ОКРУЖАЮЩЕЙ СРЕДЫ



Сухоруков С.А., **Титов М.М.**

В сборнике: Интеллектуальный потенциал Сибири. 27-я Региональная научная студенческая конференция: сборник научных трудов. В 2-х частях. Под редакцией Д.О. Соколовой. 2019. С. 206-209.

В данном докладе рассматриваются существующие технологии измерения температуры бетонной конструкции. После их анализа и сравнения, предлагается вариант метода температурно-прочностного контроля бетонной смеси при различных климатических условиях, а именно выполнение точного мониторинга температуры бетонной смеси с минимальным уровнем квалификации специалиста.

СОВЕРШЕНСТВОВАНИЕ ТЕХНОЛОГИИ ИЗМЕРЕНИЯ ТЕМПЕРАТУРЫ БЕТОННОЙ СМЕСИ В ЗИМНЕЕ ВРЕМЯ



Сухоруков С.А., **Титов М.М.**

В сборнике: Интеллектуальный потенциал Сибири. 27-я Региональная научная студенческая конференция: в 3 частях. 2019. С. 242-246.

В данной статье рассматриваются существующие технологии измерения температуры бетонной конструкции. После их анализа и сравнения, предлагается вариант метод температурно-прочностного контроля бетонной смеси при различных климатических условиях, а именно выполнение точного мониторинга температуры бетонной смеси с минимальным уровнем квалификации специалиста.

Юго-Западный государственный университет, (Россия)
Московский государственный машиностроительный университет (Россия)
Сумский государственный университет (Украина)
Костанайский государственный университет
имени Ахмета Байтурсынова (Казахстан)
Каршинский государственный университет (Узбекистан)
Харьковский национальный экономический университет
имени Семена Кузнеця (Украина)

«Молодежь и XXI век - 2020»

Материалы X Международной
молодежной научной конференции
19-20 февраля 2020 года

Ответственный редактор Горюхов А.А.

ТОМ 2

Юриспруденция. Государство
Педагогика. Лингвистика и филология
Международные отношения
и внешнеэкономическая деятельность
Медицина и Биомедицинские технологии

Курск 2020

ОЦЕНКА НАДЕЖНОСТИ БЕТОННЫХ
КОНСТРУКЦИЙ СОВРЕМЕННЫМИ
МЕТОДАМИ

Бобровская А.С., **Титов М.М.**

В сборнике: Молодежь и XXI век - 2020. материалы X Международной молодежной научной конференции. 2020. С. 235-238. В статье рассматриваются вопросы методов оценки надежности бетонных конструкций, с целью введения в нормативный оборот данного понятия и гармонизации отечественной нормативной документации с европейскими нормами.

НАУЧНАЯ ЭЛЕКТРОННАЯ
БИБЛИОТЕКА
LIBRARY.RU

Молодежь и XXI век - 2020

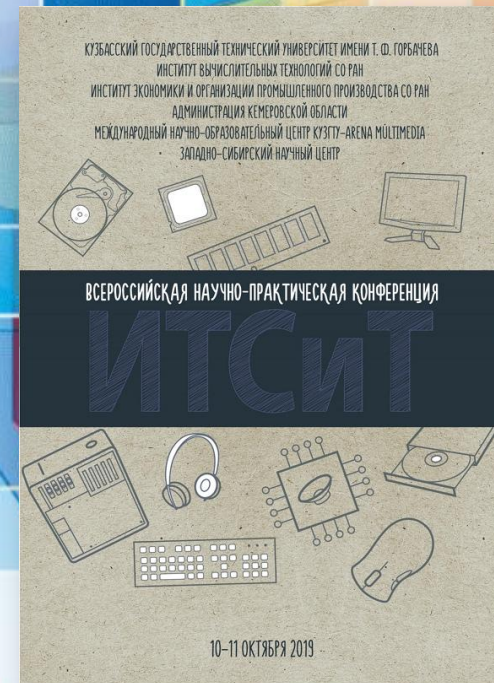
**МОДЕЛИ СТРОИТЕЛЬСТВА
ВЫСОТНЫХ ЗДАНИЙ В
СТЕСНЕННЫХ УСЛОВИЯХ**



Титов М.М., Кандаурова Н.М.

В сборнике: Информационно-телекоммуникационные системы и технологии.

Материалы Всероссийской научно-практической конференции. 2019. С. 149-150.



**Информационно-
телекоммуникационные
системы и технологии**

ЭЛЕКТРОФИЗИЧЕСКАЯ АКТИВАЦИЯ РАСТВОРОВ НА ЦЕМЕНТНЫХ ВЯЖУЩИХ

Непомнящев Г.А., Ануфриев М.О., **Титов М.М.**

В сборнике: Перспективы развития фундаментальных наук. Сборник научных трудов XVI Международной конференции студентов, аспирантов и молодых ученых. В 7-ми томах. Под редакцией И.А. Курзиной, Г.А. Вороновой. 2019. С. 88-90

Сборник содержит труды участников XVI Международной конференции студентов, аспирантов и молодых учёных «Перспективы развития фундаментальных наук», представленные на секции «Строительство и архитектура». Для студентов, аспирантов, молодых ученых и преподавателей, специализирующихся в области технологии строительства, строительных материалов, изделий и конструкций, нанотехнологий в строительстве, электротехники и электромеханики, машиноведения и механики, инженерной геологии, методики архитектурного проектирования, теории и истории архитектуры, реставрации и реконструкции архитектурного наследия, а также дизайна архитектурной среды.



Перспективы развития фундаментальных наук



III Всероссийская научная конференция
с международным участием
"ЭНЕРГО- И РЕСУРСООБЪЕКТИВНОСТЬ
МАЛОЭТАЖНЫХ ЖИЛЫХ ЗДАНИЙ"

21-23 марта 2017 г.

Новосибирск

**МАЛОЭТАЖНОЕ СБЛОКИРОВАННОЕ
ЖИЛЬЕ КАК СПОСОБ УЛУЧШИТЬ
КАЧЕСТВО ЖИЗНИ "СРЕДНЕГО КЛАССА"**

Верговская Е.В., Тутов М.М.

В сборнике:

ЭНЕРГО- И РЕСУРСООБЪЕКТИВНОСТЬ
МАЛОЭТАЖНЫХ ЖИЛЫХ ЗДАНИЙ.

Сборник докладов III Всероссийской
научной конференции с международным
участием. 2017. С. 48-49.



**Энерго- и
ресурсоэффективность
малоэтажных жилых зданий**

**ОЦЕНКА ОРГАНИЗАЦИОННО-ТЕХНОЛОГИЧЕСКОЙ НАДЕЖНОСТИ
ПРОИЗВОДСТВА БЕТОННЫХ РАБОТ В ЗИМНИХ УСЛОВИЯХ**



Демиденко О.В., **Титов М.М.**, Кузнецов С.М., Серов М.Ю., Холومهева Н.В.
В сборнике: Актуальные проблемы современной науки и практики. Анферов
В.Н. Материалы международной научно-практической конференции. 2012.
С. 43-46

**Актуальные проблемы
современной науки и
практики**

IOP Conference Series: Materials Science and Engineering

MODELING THE HARDENING PROCESS OF MONOLITHIC REINFORCED CONCRETE STRUCTURES IN ELCUT PRO SOFTWARE PACKAGE

Korobkov S., Mikhailov D., Gnyrya A., Titov M.M.

В сборнике: IOP Conference Series: Materials Science and Engineering. XIII International Scientific Conference Architecture and Construction 2020. BRISTOL, 2020. С. 012030.




PRE-CALCULATION AND DESIGN OF EQUIPMENT FOR ELECTRIC HEATING OF CONCRETE MIX

Titov M.M., Baiburin A.K.

В сборнике: IOP Conference Series: Materials Science and Engineering. 2018. С. 012070.



Иностранные издания



«Общество без науки — тупиковое, оно не может развиваться. В наше время своей науки нет только в бывших и нынешних колониях».

М. М. Титов

https://cont.ws/@le_comte/1516400

Спасибо за внимание!

Выставку подготовили сотрудники НТБ НГАСУ (Сибстрин) с использованием Интернет-ресурсов.